

FICHA TECNICA APILADORES MANUALES SYC1530A



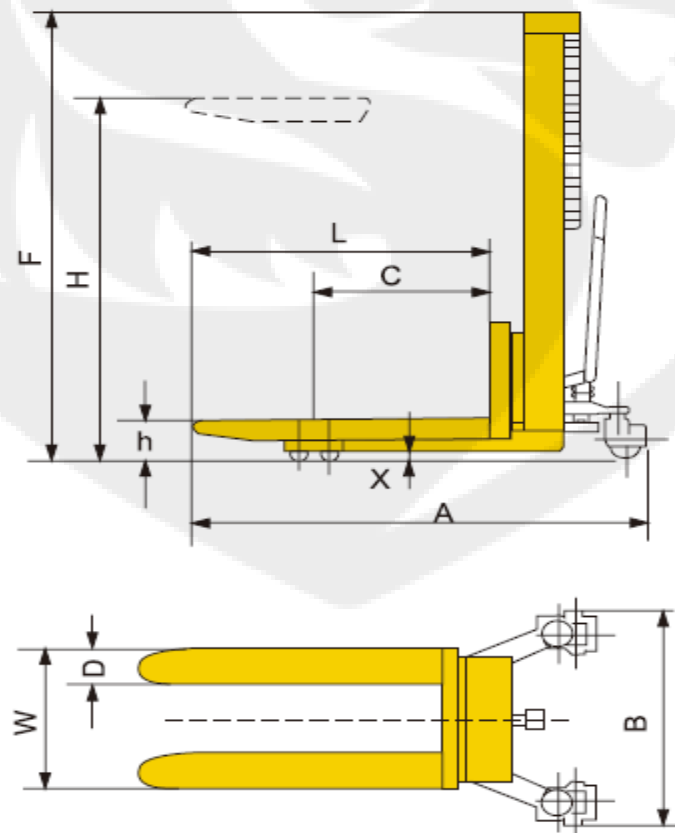
Descripción de Producto

El apilador manual esta diseñado de gran resistencia (Heavy duty) y alta visibilidad, con mástil de elevación de excelente calidad.

Incluye:

- Ruedas de horquilla y dirección de Nylon.
- Asas laterales que facilitan la operación del equipo.
- Brazo de tracción ergonómico
- Rejilla de protección para el operario
- Foot pedal para realizar la elevación también con accionamiento de pie

Symbol	Description	Unit	Specification	
			SYC1530A	
	Capacidad de carga nominal	Kg	1500	
	Capacidad de carga a su máxima altura	Kg	700	
H	Máxima altura de elevación	mm	3000	
h	Altura de las horquillas en replegado	mm	88	
D	Ancho de las uñas de ataque	mm	160	
W	Distancia externa entre uñas de ataque	mm	370-730 mm	
L	Largo de las uñas	mm	1150	
A	Longitud Total	mm	1700	
B	Ancho total	mm	714	
F	Altura total	mm	2080	
C	Centro de carga	mm	600	
	Peso del equipo	Kg	390	



« Producto Distribuido por Fagy Peru® »