

### OP-L5351

## LINTERNA FRONTAL RECARGABLE 5W

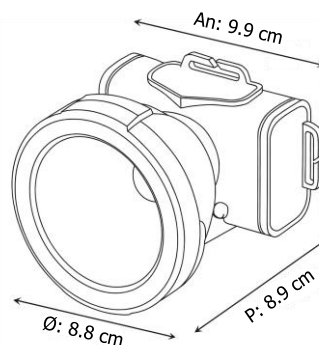
- La linterna recargable OPALUX combina alto rendimiento, diseño compacto y gran durabilidad, ofreciendo una fuente de iluminación confiable para uso diario y actividades al aire libre.
- Su potente haz de luz y bajo consumo energético la hacen ideal para iluminación de corta y media distancia, ya sea en situaciones de emergencia o en entornos de trabajo y recreación.
- Gracias a su batería recargable y cabezal ajustable, proporciona comodidad y versatilidad durante su uso, adaptándose a diversas condiciones de iluminación.
- Ideal para actividades al aire libre como camping, montañismo, caminatas nocturnas, pesca, caza, espeleología, patrullaje, transporte diario y uso doméstico.



#### CARACTERÍSTICAS TÉCNICAS

Datos generales	
Código:	OP-L5351
Marca:	OPALUX
Tipo:	Linterna frontal recargable
Garantía:	1 año
Características eléctricas	
Potencia:	5 W
Fuente de alimentación:	220 - 240 V AC / 60 Hz
Tipo de batería:	Batería recargable de litio
Capacidad de la batería:	3.7 V / 2400 mAh
Tipo y cantidad de LED:	1 LED SMD
Tiempo de carga:	10 - 12 h
Entrada de carga:	Jack hembra tipo plug DC (4.2 V DC)
Indicador de carga:	Sí, incorporado en el adaptador (incluido)
Características lumínicas	
Modos de iluminación (2):	Luz alta / Luz baja (modo ahorro)
Flujo luminoso:	Luz alta 350 lm Luz baja 80 lm
Temperatura de color:	8000 - 12000 K
Tiempo de duración:	4 h (luz alta) / 15 h (luz baja - modo ahorro)
Alcance de luz:	Hasta 250 m
Características funcionales	
Cabezal ajustable:	Sí, con inclinación de hasta 90°
Tipo de sujeción:	Banda elástica ajustable para uso en la cabeza
Características de operación	
Uso recomendado:	Exteriores
Grado de protección (IP):	IP20
Características físicas	
Material:	ABS (cuerpo)
Color:	Negro
Dimensiones (posición cerrada):	Diámetro del cabezal (Ø): 8.8 cm Profundidad (P): 8.9 cm Ancho (An): 9.9 cm
Longitud del cable del adaptador:	45 cm
Cantidad por caja:	60 unidades

#### Dimensiones:



#### Accesorios incluidos:

- 1 adaptador de carga 4.2 V DC
- 1 banda ajustable para la cabeza