



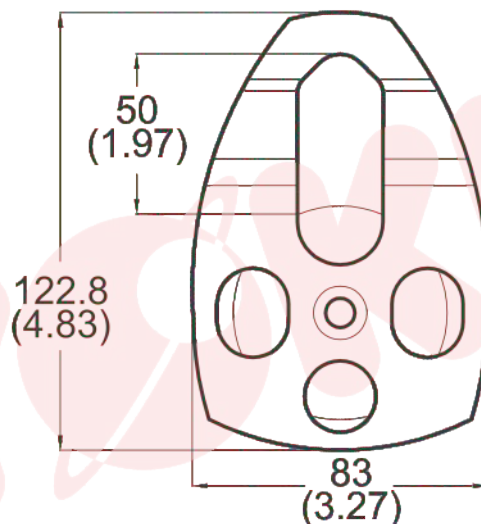
YOKE Polea 1 Vía:

Carga máxima Ruptura: 6750 lbs / 30 KN

## N-5330 Polea 1 Vía Móvil

Aluminio Forjado con Tratamiento Térmico  
Para Soga: Máximo 16mm (5/8")  
Carga máxima Ruptura: 6750 lbs / 30 KN

Peso Neto: 272 g.



mm (inch)



« Producto Distribuido por Fagy Peru® »

www.fagy.com.pe - www.ventadeepps.com