

TRUPER

CÓDIGO: 15083 CLAVE: PAT-3NY

Patín traspaleta 3 ton con ruedas de nylon, TRUPER

- Construcción ultra reforzada con ruedas delanteras y rodillos traseros fabricados de nylon (duras)
- Elevación máxima 190 mm
- Altura mínima de uñas 80 mm
- **No rayan pisos o superficies**
- Sistema Tandem para mayor estabilidad
- Para superficies con irregularidades y con mayor grado de dificultad
- Con bomba anti-fuga y válvula de sobrecarga
- Se surte en 2 piezas por separado

**Certificaciones y garantías****Especificaciones**

Capacidad de carga	3 t
Altura mínima de uñas	80 mm
Elevación máxima	190 mm
Ancho total	690 mm
Dimensiones (Alto x largo x distancia entre uñas)	124 x 122 x 37 cm
Rueda / rodillo (Diámetro x ancho)	(180 x 50 mm) / (74 x 70 mm)
Peso	70.6 kg
Empaque individual	Granel
Inner	1
Máster	6
Pallet	6

País de origen

Fabricado en China bajo las estrictas especificaciones de GRUPO TRUPER

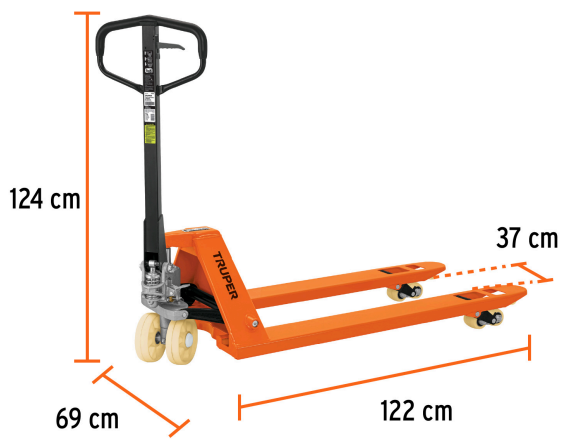


« Producto Distribuido por Fagy Peru® »

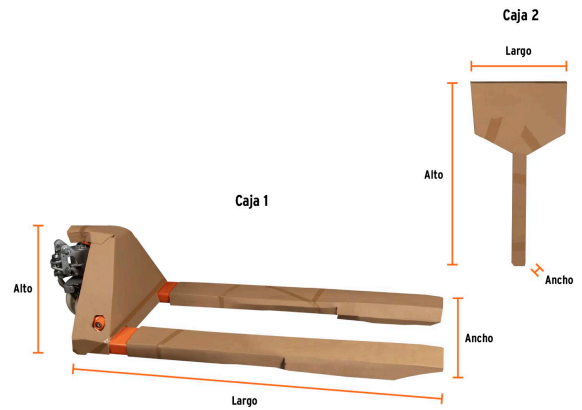
Refacciones

Código	Clave	Descripción
100256	RO-PAT-NY	2 Rodillos para patín traspaleta de 3 ton PAT-3NY, TRUPER
100257	RU-PAT-NY	2 Ruedas para patín traspaleta de 3 ton PAT-3NY, TRUPER
100258	BA-PAT	Balero de bolas para patín traspaleta, TRUPER

Imágenes complementarias



EMPAQUE INNER



Contenido	Medidas: Alto x Ancho x Largo	Peso
Caja 1	42 cm (16 1/2") x 69 cm (27") x 158 cm (62")	62.9 kg (138.7 lb)
Caja 2	91 cm (36") x 7.5 cm (3") x 42.5 cm (16 1/2")	4.05 kg (8.9 lb)



« Producto Distribuido por Fagy Peru® »