



YOKE Carabinero, Mosquetón o Snaple:

Carga máxima Prueba: 3600 lbs / 16 KN  
Carga máxima Ruptura: 5000 lbs / 23 KN  
Normas: ANSI Z359.12 CSA Z259.12-11 EN 362: 2004

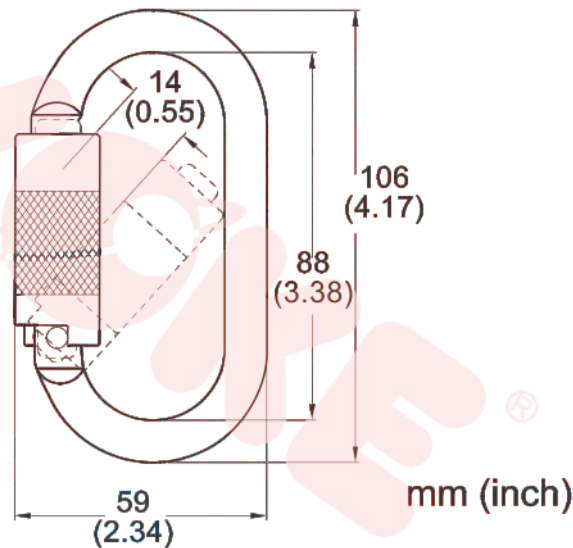
## N-244G Carabinero, Mosquetón o Snaple Doble Seguro Automático Giratorio Apertura 9/16"

Cuerpo de Acero con Tratamiento Térmico  
Sistema de Cierre Automático Giratorio  
Carga máxima Prueba: 3600 lbs / 16 KN  
Carga máxima Ruptura: 5000 lbs / 23 KN



Normas:

- ← ANSI Z359.12
  - ← CSA Z259.12
  - ← EN 362: 2004
- Peso Neto: 215 g.



« Producto Distribuido por Fagy Peru® »

www.fagy.com.pe - www.ventadeepps.com