



BRONCO AMERICAN®

ESCALERA TIPO TABURETE DE ACERO

FICHA TÉCNICA



1 Barandal de apoyo tipo arco



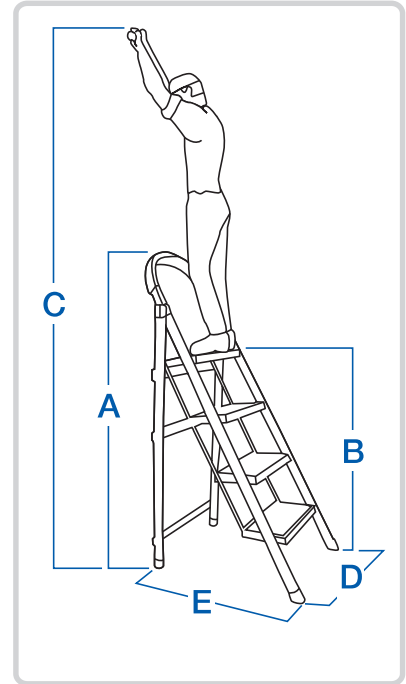
2 Peldaños con superficies antideslizantes



3 Refuerzos de acero



4 Zapatas de jebe reforzada con ranuras antideslizantes



ESPECIFICACIONES				DIMENSIONES DE USO (m)				
MODELO	PASOS	PESO APROX kg	TAMAÑO CERRADO m	ALTURA ABIERTO (A)	ALTURA MAX. PARA PARARSE (B)	ALCANCE MAX. DE TRABAJO* (C)	ANCHO FRONTAL INFERIOR (D)	APERTURA LATERAL INFERIOR (E)
ST-02IA	2	4.4	0.96	0.9	0.49	2.49	0.47	0.48
ST-03IA	3	5.8	1.22	1.14	0.73	2.73	0.47	0.65
ST-04IA	4	7.7	1.48	1.38	0.97	2.97	0.47	0.82

*SE CONSIDERA EL ALCANCE MAXIMO DE TRABAJO EN LA ESCALERA, UNA PERSONA QUE CON SU BRAZO EXTENDIDO ALCANZA 2 M.

Las especificaciones mostradas en esta ficha pueden variar sin previo aviso y actualizadas en versiones futuras (la garantía aplica por algún defecto de fábrica)

« Producto Distribuido por Fagy Peru® »

www.fagy.com.pe - www.ventadeepps.com