



PRODUCTO: BALDE LINIERO DE LONA DE 20 L

CÓDIGO DE PRODUCTO: BLL20

IMAGEN DE PRODUCTO



DESCRIPCIÓN TÉCNICA

Bolsa de lona para transportar diversas herramientas durante los trabajos verticales y de altura. Ideal para jornadas de trabajo exigentes. Estructura resistente que garantiza la seguridad del contenido.

CARACTERÍSTICAS TÉCNICAS

1. Punto de conexión superior.
2. Aro metálico interno en boca.
3. Fondo reforzado de plástico.
4. Cuenta con 3 porta herramientas (uno superior y dos laterales).
5. Material – Cuerpo : Lona (durable y resistente)
6. Material de contorno inferior y base: Cuero
7. Material de porta herramientas: Poliéster AT
8. Reforzado con costuras de puntada zig zag.

USOS

Adecuada para usarse en labores de liniero, electricidad, telecomunicaciones y diversos entornos.

ETIQUETA DE INFORMACIÓN

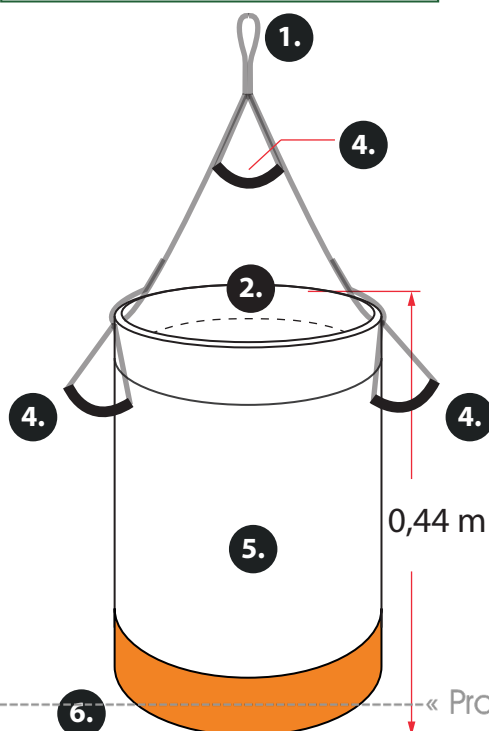
NOMENCLATURA

HAUK

BLL20
EN 1492-1

20 L

3 200 kg
MÁX



3.



Vista interior de base reforzada de plástico

8.



Puntada zig-zag



Manga de refuerzo