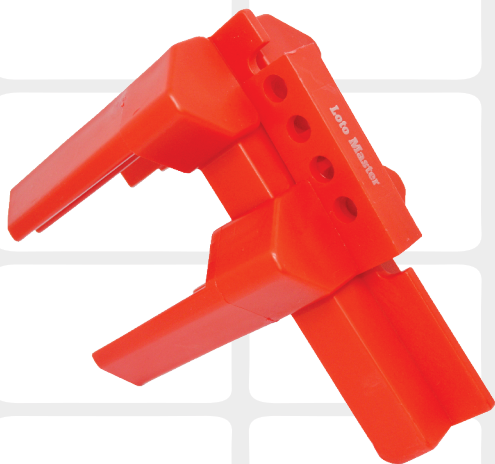




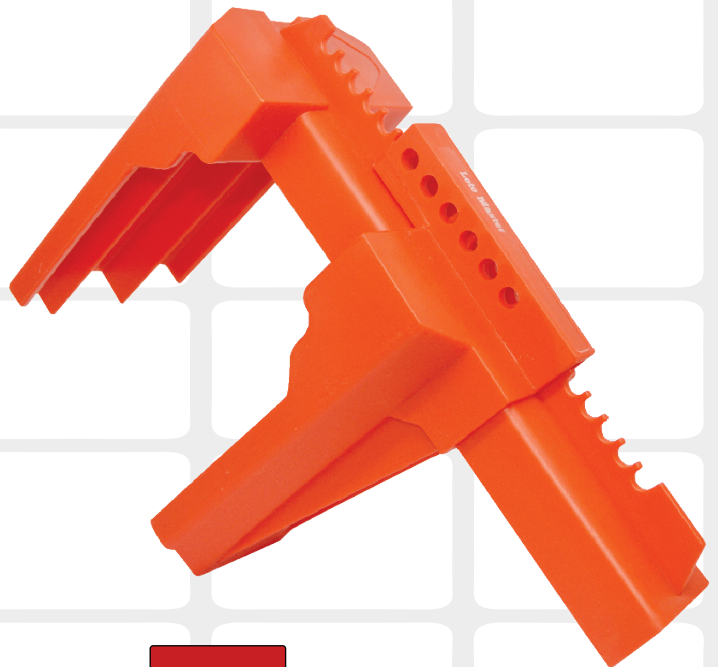
Loto Master

ESPECIALISTAS EN **SEGURIDAD**

FICHA TÉCNICA




V00002



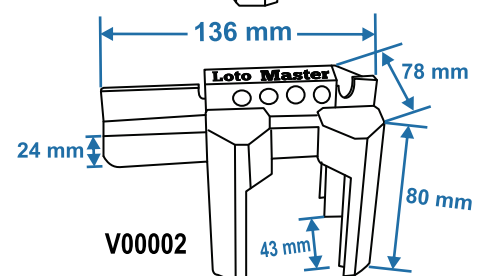
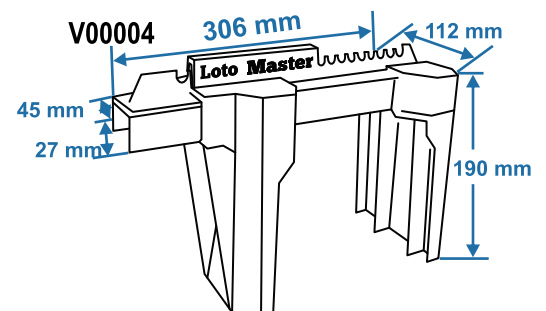
V00004

ESPECIFICACIONES TÉCNICAS

Descripción	BLOQUEO DE VÁLVULA DE PUERTA AJUSTABLE
Material	Polipropileno ultra resistente
Colores	
Uso	El bloqueo pequeño para tubos de Ø 1/2" a 2,5". El bloqueo grande para tubos de Ø 2" a 8".
Peso	220 - 535 g (aprox.)
Presentación	Caja de 6 unidades. Embolsados individualmente
Garantía	Un (1) Año a partir de la Fecha de compra
Certificación	OHSAS18001:2007 / BV / OSHALOCK / CE



DIMENSIONES DEL PRODUCTO



« Producto Distribuido por Fagy Peru® »

www.fagy.com.pe - www.ventadeepps.com