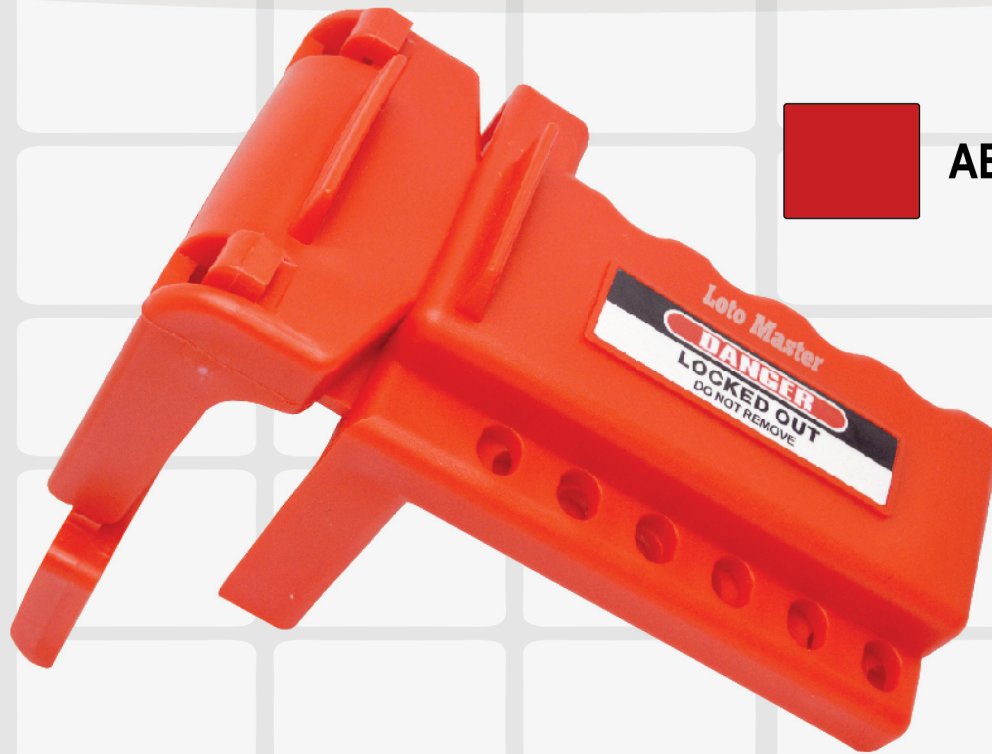




Loto Master


ESPECIALISTAS EN **SEGURIDAD**

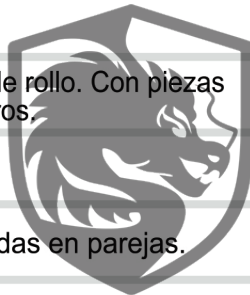
FICHA TÉCNICA



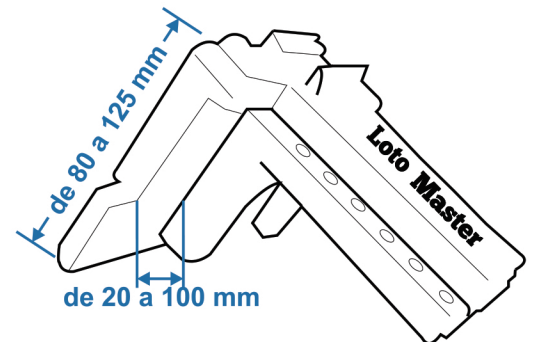
ABVL00002

ESPECIFICACIONES TÉCNICAS

Descripción	BLOQUEO DE VÁLVULA UNIVERSAL
Material	Plástico PP resistente a altas temperaturas
Colores	
Uso	Para bloquear válvulas de doble rollo. Con piezas auxiliares de engranajes traseros.
Peso	210 g (aprox.)
Presentación	Caja de 4 unidades. Embolsadas en parejas.
Garantía	Un (1) Año a partir de la Fecha de compra
Certificación	OHSAS18001:2007 / BV / OSHALOCK / CE



DIMENSIONES DEL PRODUCTO



« Producto Distribuido por Fagy Peru® »

www.fagy.com.pe www.ventadeepps.com