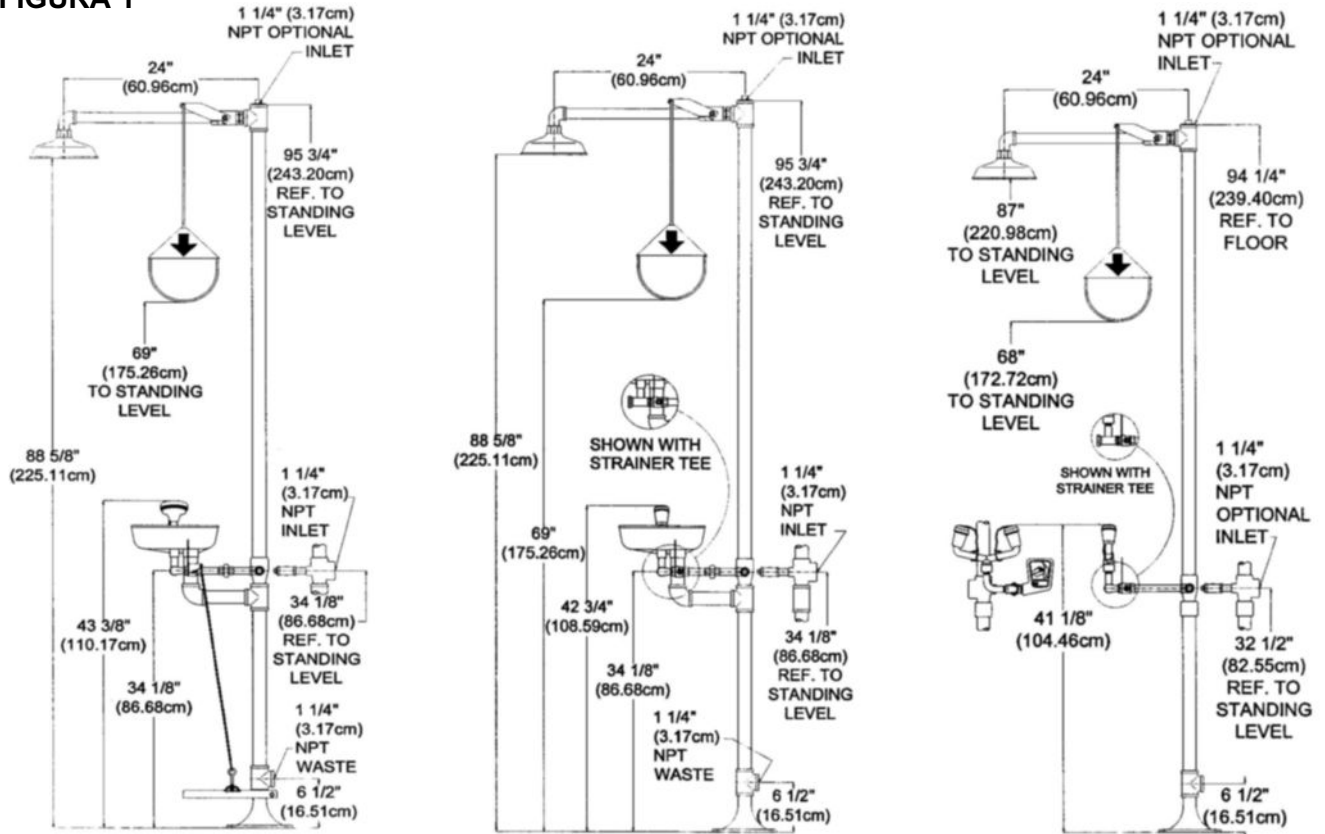


DESCRIPCION DE PRODUCTO

Estaciones Estándar de Regadera y Lavaojos de Emergencia de acero galvanizado y acero inoxidable, incluyendo regaderas resistentes a la congelación estándar, están diseñadas para montaje en el piso en áreas en donde la gente pueda entrar en contacto con materiales peligrosos.



FIGURA 1



Los kit de pedal arriba señalados son opcionales en la mayoría de los modelos.

INSTRUCCIONES DE ENSAMBLE E INSTALACION

Montaje al Piso – La tornillería para el montaje no esta incluida (proveída por otros).

ADVERTENCIA: REVISAR QUE EL PISO TENGA LA FUERZA ADECUADA.

Concreto: Asegure la brida de piso (acero inoxidable o galvanizado) utilizando cuatro (4) anclajes de expansión o anclajes del mismo tipo

NOTA: Si es necesario utilizar una base de concreto asegúrese que el área levantada no sea mayor a 2" del nivel de piso.

Metal: Asegure la brida de piso utilizando cuatro (4) tornillos de maquina de ½"-13 UNC and tuercas para superficie de metal gruesa (taladre y toque la superficie de metal gruesa), o cuatro (4) tornillos y tuercas de ½"-13 para superficie de metal delgada. Los tornillos deben ser lo suficientemente largos para permitir por lo menos ½" de tornillos para ajuste con tuerca.

Madera: Asegure la brida de piso utilizando cuatro (4) tornillos para madera de ½" x 3".

NOTAS:

- Vea la figura 2 Orden de Instalación en la pagina 3 como referencia
 - Es requerido el uso de una llave de tubo y el sellador apropiado para el ensamble apropiado de cada componente salvo que se indique lo contrario.
 - Si la ducha tiene tazón para lavajojos, favor de realizar los Pasos 1-3 antes de montar y fijar la brida al piso.
 - Si existiera alguna obstrucción que prevenga el ensamble de la sección superior del cabezal al poste de la ducha, realice los Pasos 1-8 (abajo) antes de montar y fijar la brida al piso.
 - La brida de piso debe ser posicionada con la parte de desagüe viendo hacia atrás de la zona en donde se para el usuario.
 - Cuando la brida de piso este asegurada, revise la brida para asegurarse que esta bien instalada y que no hay movimiento alguno de la brida.
- Una vez que la brida esta colocada en su lugar y debidamente instalada, ensamble la conexión tipo "te" de 1¼"(A) a la brida de piso. La conexión de desagüe debe ser propiamente colocada con la salida hacia atrás o al lado de la zona en donde se para el usuario.
 - Ensamble la sección baja del poste (16" a 22") de la ducha a la conexión tipo "te" (A).
 - Si existe un tazón para lavajojos, atornille la conexión tipo "te" (B) del tazón de lavajojos al poste inferior de la ducha. Alinee la sección del tazón en la dirección en la que ira posicionado el cabezal de la ducha.
 - Si no existiera la sección de la fuente, atornille la unión (C) (con un adaptador bloqueado [D] directamente al poste inferior de la ducha. NOTA: El adaptador bloqueado tendrá un tapón de ½" cuadrada – no remueva el tapón.
 - Realice uno de los siguientes pasos de acuerdo con el tipo de poste superior que tenga (una o tres piezas). Una pieza: Ensamble el poste superior (57-½") al adaptador bloqueado. (D) Tres piezas: Primero ensamble la parte baja media de la sección superior del adaptador bloqueado (D). Luego ensamble la unión (I) a la parte baja (28- ½") de la sección superior del poste. Luego ensamble la parte superior media (28-½") a la parte superior del poste a la unión (I).
 - Ensamble la conexión tipo "te" de 1¼" (E) del conjunto de la ducha a la sección del poste superior,
 - Alinee la parte de la ducha con la sección de la fuente (si hay lavajojos), o posiciónela en la dirección deseada.
 - Adjunte el cabezal de la ducha al codo (F) de la parte superior, asegurándose de no dañar la rosca. Apriete manualmente hasta que quede bien ajustado. PRECAUCION: No apriete demás. El sellador de tubería no es requerido ni recomendado.
 - Remueva el pasador y arandela de la varilla para accionar la ducha e inserte la punta a través del hoyo al final del brazo actuador de la ducha (G). La punta de la varilla debe estar en el lado del brazo actuador mas cerca a la tubería superior. Vuelva a insertar la arandela y pasador para asegurar la varilla para accionar la ducha.
 - Si hay una sección de tazón para lavajojos, adjunte el plato accionador y la tuerca a la válvula bola. Atornille el ensamble de lavajojos / lavacara a la unión en el tazón. Ajuste manualmente hasta que quede bien ajustado. Una vez que quede bien ajustado, gire hasta que los aspersores estén alineados con el plato accionador (cuando esta en la posición de apagado). PRECAUCION: No apriete demás. El sellador de tubería no es requerido ni recomendado.
 - Conecte la fuente de agua a la tubería en la entrada de agua deseada (unión tipo te superior [E] o en el adaptador bloqueado en la parte media [D]). Si desea la conexión a la fuente de agua por el lado superior remueva el tapón del adaptador tipo te de 1¼" de la parte superior (E) e inserte el tapón en la entrada de agua de la parte media en el adaptador tipo te (D).
 - Si usted ordeno un accesorio con su ducha como una manguera de empape, una válvula anticongelante o anti quemaduras, siga las instrucciones de instalación abajo enlistadas según aplique para el componente ordenado. Utilizar Figura 2 en la pagina 3 como referencia.

NOTAS:

- El sistema de tubería deberá ser purgado antes de la instalación de las válvulas anticongelante o anti quemaduras, ya que las partículas en el agua pudieran obstruir y prevenir el cierre total de las válvulas.
 - Después de que las válvulas de seguridad estén colocadas, asegúrese de que las flechas estén apuntando para abajo.
 - La llave de tubo y el sellador de tubería son requeridos para la colocación apropiada de cada componente.
- a) Manguera de empape
- Remueva y deseche el tapón cuadrado de ½" de la unión tipo "te" bloqueada (H) en la sección de la fuente.
 - Coloque la parte con rosca del conjunto de la manguera de empape a la unión tipo "te" bloqueada (H)

3. Coloque el gancho de la mangueta de en el poste superior utilizando el soporte y los tornillos tipo U que vienen incluidos con la manguera.
- b) Válvulas de protección contra el congelamiento y escaldado:
1. Remueva y deseche el tapón cuadrado de ½" de la unión tipo "te" bloqueada (H) de la sección de la fuente.
 2. Coloque la parte roscada al final de la válvula de protección contra el congelamiento o escaldado a la unión tipo bloqueada tipo "te" hasta que este bien ajustado.
 3. Si las dos válvulas son requeridas en la instalación, se incluye un conjunto de uniones tipo "te" para completar la instalación. Remueva y deseche el tapón cuadrado de ½" de la unión tipo "te" bloqueada (H) de la sección de la fuente y rempácelo con el conjunto de "te" (enroscado a la unión tipo "te" bloqueada [H]). Enrosque hasta asegurarse que esta bien ajustado mientras se asegura que la posición del conjunto de "te" este posicionado de manera horizontal. Coloque las válvulas de protección en el orden de portillas abiertas deseado del conjunto de "tees". Enrosque hasta que este bien asegurado.
- c) Manguera de empape y válvulas de protección:
1. Remueva y deseche el tapón cuadrado de ½" de la unión tipo "te" bloqueada (H) de la sección de la fuente y rempácelo con el conjunto de "te" (enroscado a la unión tipo "te" bloqueada [H]). Enrosque hasta asegurarse que esta bien ajustado mientras se asegura que la posición del conjunto de "te" este posicionado de manera horizontal.
 2. Coloque el conjunto en el orden de portillas abiertas deseado del conjunto de "tees". Enrosque hasta que este bien asegurado.
 3. Si se requiere la instalación de manguera de empape y válvulas de protección, remueva y deseche el tapón cuadrado de ½" de la unión tipo "te" bloqueada (H) de la sección de la fuente. Enrosque la boquilla luego los ajustes transversales de ½" (partes incluidas) al la unión tipo "tee" bloqueada (H). Coloque los conjuntos en el orden de portillas abiertas deseadas de los ajustes transversales. Enrosque hasta que quede firme. NOTA: Si los conjuntos son comprados por separado, necesitara un ajuste transversal de ½" (N/P 00001704, vendido por separado) para completar la instalación.

13. Pruebe la unidad para asegurarse que no haya fugas y para revisar el patrón de flujo activando las válvulas simultáneamente utilizando la varilla y el plato accionador (es). (Se recomienda una presión dinámica máxima de 80 psi / y una presión dinámica mínima de 30 psi)

OPERACIÓN Y MANTENIMIENTO

1. Las unidades de tubería deberán ser activadas semanalmente para purgar las líneas y verificar que tienen el flujo y volumen apropiado.
2. Si la unidad incluye un válvulas de protección para congelamiento o escaldado, las válvulas deben ser inspeccionadas cada año y ciclarse antes de que entre la temporada de calor o frio.
3. Se deben tener registros de pruebas para verificar que se esta cumpliendo con los procedimientos de prueba.

INFORMACION GENERAL

Enseguida se enlistan los requerimientos de ANSI Z358.1 para las Duchas y Lavaojos de Emergencia. Si usted desea una copia completa de la norma usted la puede comprar con la Asociación Internacional de Equipos de Seguridad (International Safety Equipment, Association).

1. La unidad deberá ser instalada de acuerdo a las instrucciones del fabricante y a las practicas de plomería aceptadas.
2. La altura del cabezal de la ducha no deberá ser menor a 208.3 cm (82 pulgadas) y no mayor a 243.8 cm (96 pulgadas) de la superficie de la superficie donde se para el usuario.
3. El lavaojos/ lavacara deberá ser posicionado con los aspersores entre 83.8 cm (33 pulgadas) y 114.3 cm (45 pulgadas) del piso y a 15.3 cm (6 pulgadas) mínimo de cualquier pared o de la obstrucción mas cercana.
4. La unidad deberá estar conectada a un sistema capaz de proveer suficiente agua para cumplir con los requerimientos de cada componente operando simultáneamente. La línea de alimentación deberá proveer un flujo ininterrumpido de agua potable a una presión de flujo mínima de .207 mega pascales (30 libras por pulgada cuadrada).
5. En donde existan condiciones de congelamiento, el equipo se debe proteger contra el congelamiento o se debe instalar equipo con protección anti-congelamiento.
6. Cuando se instala una ducha, esta debe probarse de acuerdo a los siguientes procedimientos:
 - a. Con la unidad conectada correctamente a una fuente de agua y las válvulas cerradas, visualmente inspeccione las conexiones de la tubería para ver si hay fugas.
 - b. Abra la válvula a la posición completamente abierta. La válvula debe permanecer abierta sin tener que utilizar las manos del usuario.
 - c. Con la válvula en la posición de "completamente abierta" mida el diámetro del patrón de flujo, debe contar con un mínimo de 50.8 cm (20 pulgadas) a 152.4 cm (60 pulgadas) sobre la superficie de piso. El centro de la cascada debe estar por lo menos 40.6 cm (16 pulgadas) lejos de cualquier obstrucción.
7. Cuando se instale el lavaojos lavacara debe ser probado de acuerdo a los siguientes procedimientos:

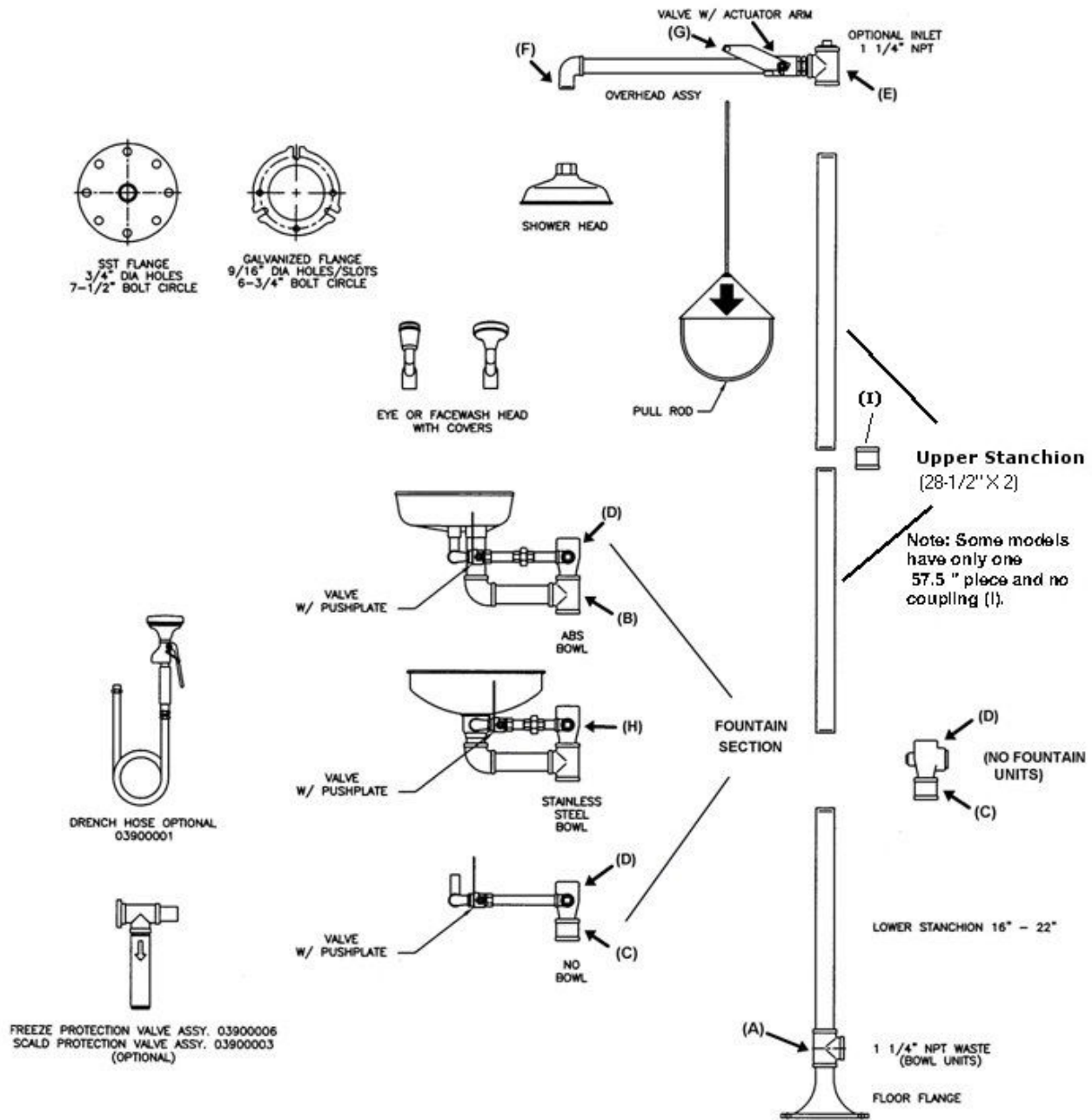
- Con la unidad conectada correctamente a la fuente de agua y la(s) válvula(s) cerrada(s), visualmente inspeccione las conexiones de la tubería para ver si hay fugas.
- Abra la válvula a la posición completamente abierta. La válvula debe permanecer abierta sin tener que utilizar las manos del usuario.
- Con la válvula en la posición de "completamente abierta" mida el patrón de flujo con la ayuda de un medidor de prueba para determinar que el patrón de flujo cumple con los estándares requeridos por ANSI. Determine si ambos ojos pueden ser irrigados simultáneamente a una velocidad lo suficientemente baja para no dañar al usuario.

NOTA: Pruebe que todos los accesorios de la unidad sean capaces de operar simultáneamente bajo los estándares de ANSI.

- Las duchas deben estar localizadas en lugares accesibles a 10 segundos de distancia del peligro mas lejano.
- Cada unidad deberá ser identificada con un señalamiento altamente visible.
- Las unidades de tubería deben ser inspeccionadas anualmente para asegurarse de que estén operando propiamente en cumplimiento con la norma ANSI Z358.1.

FIGURA 2 ORDEN DE INSTALACION

Note: El orden que a continuación se muestra es para la tubería de acero galvanizado, el orden puede ser un poco diferente para las de acero inoxidable y PVC.



ENTRENAMIENTO

Todos los empleados que pudieran estar expuestos a materiales peligrosos deberán ser instruidos en la localización y uso apropiado de las duchas y lavaojos de emergencia. La experiencia nos ha enseñado que el tratamiento inicial de primeros auxilios para irritación debe ser el enjuagar los ojos y la cara por 15 minutos antes de recibir atención médica. Es importante que el usuario mantenga los párpados abiertos y gire sus ojos para que el agua pueda fluir en toda la superficie y en los pliegues alrededor de los ojos.

PROPOSICIÓN 65

ADVERTENCIA: Este producto puede exponerlo al BPA, que según el estado de California causa defectos de nacimiento u otros daños reproductivos. Para obtener más información, visite www.P65Warnings.ca.gov.

DECLARACION DE GARANTIA

POR ESTE MEDIO, ENCON RENUNCIA A TODAS LAS GARANTÍAS EXPRESADAS O IMPLICADAS INCLUYENDO, PERO SIN LIMITACIÓN A, GARANTÍAS DE COMERCIALIZACIÓN, IDONEIDAD PARA UN PROPÓSITO EN PARTICULAR, Y DE NO INFRACCIÓN DE DERECHOS DE TERCEROS, EXCEPTO LAS PROVISTAS EN ESTE DOCUMENTO.

Seguridad de Productos de Encon garantiza que por un año a contar desde la fecha de su adquisición, el producto Encon estará libre de defectos de materiales y mano de obra si se usa adecuadamente y se cuida y limpia en condiciones normales de acuerdo con las instrucciones de uso y cuidado de Encon, y se instala correctamente, si se aplica, de acuerdo con las instrucciones de instalación de Encon. Respecto del producto, la única obligación de Encon y el recurso exclusivo del comprador bajo esta garantía es reparar o reemplazar tal producto, siempre que:

1. Encon sea notificado del defecto dentro del año del envío, y
2. Encon determine que el producto es defectuoso.

Encon requiere pruebas de propiedad original como comprobación de cobertura de garantía, además, Encon debe recibir cualquier reclamo según la Garantía Limitada dentro del año de la compra del producto.

SIN PERJUICIO DE CUALQUIER PUNTO QUE ESTIPULE LO CONTRARIO CONTENIDO EN ESTE DOCUMENTO, ENCON NO SERÁ RESPONSABLE POR PÉRDIDA, DAÑO, O GASTO QUE SURJA DIRECTA O INDIRECTAMENTE COMO CONSECUENCIA DEL USO DEL EQUIPO CON OTROS PRODUCTOS O POR CUALQUIER OTRA CAUSA, INCLUYENDO TODO DAÑO INCIDENTAL, ESPECIAL O EJEMPLAR, EXCEPTO POR LA OBLIGACIÓN DE ENCON DE REPARAR O REEMPLAZAR PRODUCTOS DEFECTUOSOS COMO SE PROVEE EXPRESAMENTE EN ESTA DECLARACIÓN.

Los repuestos adquiridos a Encon están garantizados por un año luego de su envío, o hasta la expiración del período de garantía del producto, cual sea menor. No se da ninguna garantía en relación con productos que se hayan alterado sin el consentimiento escrito de Encon. Las mismas limitaciones de garantía y obligaciones de Encon detalladas en este documento se aplican a los repuestos.

La responsabilidad de Encon que se origine de esta garantía (incluyendo, pero sin limitarse a, reclamos de garantía), sin tener en cuenta la jurisdicción y ni si tal acción o reclamo se basa en responsabilidad civil extracontractual, contrato u otro, no excederá el precio total de compra del producto.



6825 W. Sam Houston Pkwy. N
Houston, TX 77041
1-800-AT-ENCON / 1-800-283-6266
customerservice@enconsafety.com
<http://www.enconsafety.com>