



## ESCALERA TIJERA PLATAFORMA FIBRA DE VIDRIO

## FICHA TÉCNICA



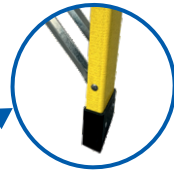
Barandas de apoyo y guarda cuerpo (56 cm de altura)



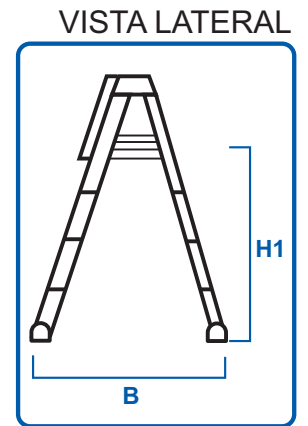
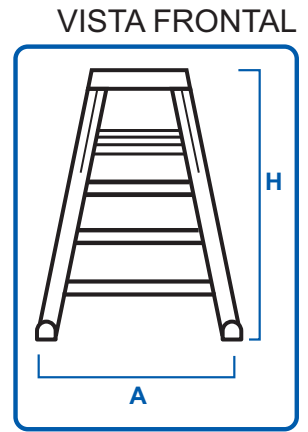
Plataforma con superficie antideslizante 36.5 x 42 cm



Peldaños con superficies antideslizantes y doble remache de fijación



Refuerzo en los peldaños y zapatas de aluminio con jebe antideslizantes



**CAPACIDAD MÁXIMA**  
**200 kg**  
**INDUSTRIAL**



### ESPECIFICACIONES

### DIMENSIONES EN METROS (m)

Modelo	Pasos	Peso (kg)	Capacidad Maxima (kg)	Altura Cerrado (m) (H)	Altura Abierto Hasta la Plataforma (m) (H1)	Ancho Frontal Interior (A)	Apertura Abierto (B)
FTP-4IA	4	11.40	200 kg	1.87	1.17	0.59	0.96
FTP- 5IA	5	13.10	200 kg	2.18	1.47	0.63	1.11
FTP- 6IA	6	14.80	200 kg	2.48	1.75	0.67	1.27
FTP- 7IA	7	16.50	200 kg	2.79	2.04	0.71	1.42
FTP- 8IA	8	18.20	200 kg	3.09	2.32	0.74	1.61
FTP- 10 IA	10	21.60	200 kg	3.70	2.90	0.82	1.89
FTP- 12 IA	12	25.00	200 kg	4.31	3.48	0.90	2.19

