



ARNESES Y EQUIPOS DE PROTECCIÓN CONTRA CAÍDAS

PRODUCTO: FRENO PARA CUERDA 5/8" (16 mm)

CÓDIGO DE PRODUCTO: FC

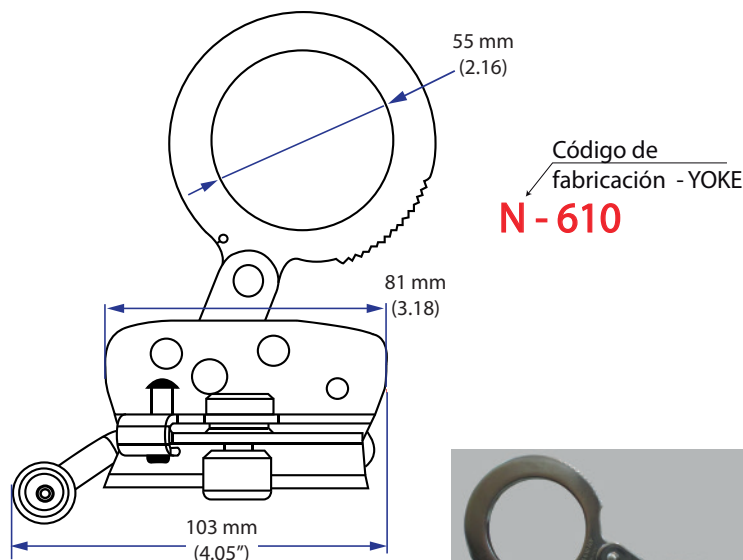
CARACTERÍSTICAS TÉCNICAS

- Fácil de utilizar y eficaz.
- Se instala y desinstala fácilmente en cualquier punto de la cuerda.
- Se desplaza a lo largo de la cuerda sin ninguna intervención manual.
- Freno para cuerda de 5/8" (16 mm)
- Material: Acero inoxidable
- Mínima carga de rotura: 16 kN (3 600 lb)
- Peso: 572 g
- Normas: ANSI Z359.1
EN 353-1/2
- Certificación YOKE
- Es un equipo individual.
- Peso máximo del usuario, incluidas las herramientas: 140 kg



IMAGEN DE PRODUCTO

MEDIDAS TÉCNICAS



El freno de cuerda esta diseñado para trabajar con líneas de vida verticales de 5/8" (16 mm).

Traba de seguridad

Tornillo de bloqueo

Abrir para la fijación



INSTALACIÓN

1. Gire la traba de seguridad.
2. Gire el tornillo de bloqueo en sentido antihorario hasta desengancharlo.
3. Fijar la línea
4. Cerrar girando el tornillo de bloqueo.

