



ARNESES Y EQUIPOS DE PROTECCIÓN CONTRA CAÍDAS

PRODUCTO: FRENO PARA CABLE DE ACERO DE 10 mm

CÓDIGO DE PRODUCTO: FF10

CARACTERÍSTICAS TÉCNICAS

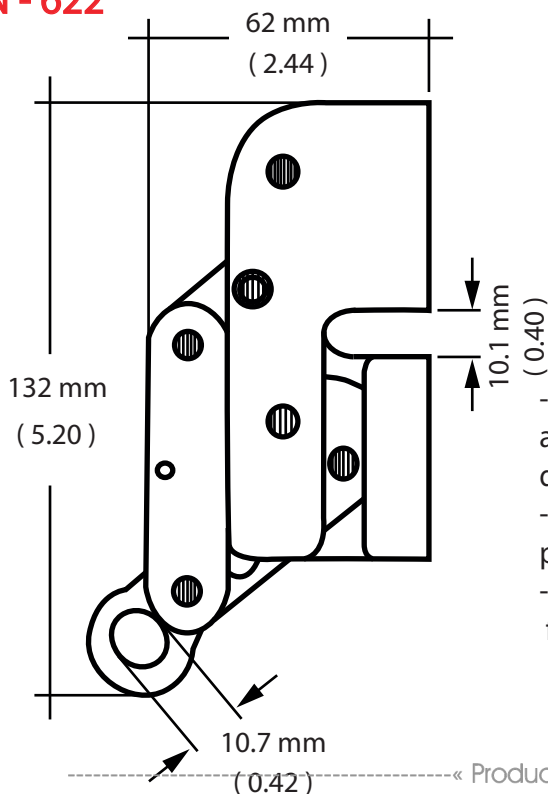
- Freno automático para cable de acero.
- Diseño compacto y liviano.
- Diámetro del cable: Ø 10 mm (3/8")
- Material: Acero inoxidable
- Acabado: Pulido
- Resistencia a la rotura: 3 600 lb (16 kN)
- Peso: 478 g
- Código de fabricación: N-622
- Certificado de fabricación YOKE
- Normas aplicadas:
ANSI Z359.1
EN 353-2



MEDIDAS TÉCNICAS

Código de fabricación - YOKE

N - 622



- Para ser utilizado en líneas de vida de cable de acero de 10 mm de diámetro.
- Se recomienda que el dispositivo anticaída deslizante se utilize obligatoriamente con el mosquetón oval.

INSTALACIÓN

- Sostenga el freno para cable de acero de 10 mm con la flecha apuntando hacia arriba. Esta dirección indica el sentido de colocación del freno.
- Empuje la palanca hacia arriba, sin soltar introducir el cable de acero por la ranura.
- Suelte la palanca de esta manera, el cable quedará presionado por el freno.

