

Polipastos Manuales de Cadena



By COLUMBUS McKINNON

Un clásico mejorado

Yale VSIII

mínimo esfuerzo sobre la cadena de mando
facilita el trabajo con este nuevo polipasto

El polipasto manual de cadena modelo VSIII ha sido mejorado incorporando una serie de avances tecnológicos. Rodamientos de alta calidad en los laterales, la tapa del engranaje y la nuez de cadena garantizan el perfecto funcionamiento de la nuez y del piñón.

CARACTERÍSTICAS Y VENTAJAS

- **Pernos de acero** refuerzan la carcasa entre las placas laterales e incrementan la estabilidad. La tapa de la rueda de mando está reforzada.
- **Rodillos mecanizados con precisión** garantizan un movimiento suave de la cadena de carga.
- **Rodamientos encapsulados** lubricados de por vida aseguran una larga vida útil.
- **El sistema de freno y los rodillos** que guían la cadena están especialmente protegidos contra la corrosión.
- **La cadena de carga galvanizada** estándar ofrece un mayor protección contra la corrosión.

OPCIONAL BAJO PEDIDO

Dispositivo de protección contra sobrecargas
Contenedor de cadena

CAPACIDAD:
500 - 5,000 KG

DATOS TÉCNICOS MODELO VSIII

Capacidad en kg/número de ramales	Código	Modelo	Dimensiones de la cadena d x p mm	Elevación por cada metro de caída de mando (mm)	Esfuerzo a carga nominal (kgf)	Peso con altura elevación estándar (3 m) kg
500/1	4000079	VSIII 0.5	5x15	26	21	9.0
1,000/1	4000080	VSIII .0	6x18	24	24	11.5
2,000/2	4000082	VSIII 2.0	6x18	15	29	17.3
3,000/2	4000084	VSIII 3.0	8x24	10	37	27.0
5,000/2	4000085	VSIII 5.0	10 x 30	8	41	43.0



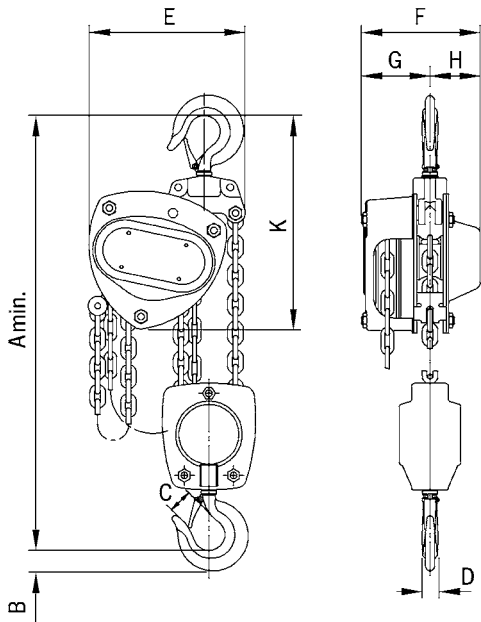
¡ADVERTENCIA!

Los polipastos y troles Yale no han sido diseñados para aplicaciones de elevación de personas y no deben ser usados con ese propósito.

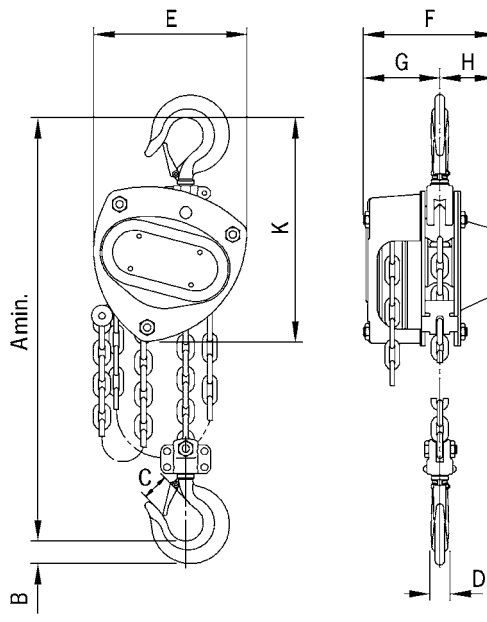


MEDIDAS MODELO VSIII

Capacidad	VSIII 500	VSIII 1,000	VSIII 2,000	VSIII 3,000	VSIII 5,000
A min., mm	350	380	490	580	700
B, mm	21	28	36	45	47
C, mm	23	27	35	40	45
D, mm	16	20	29	29	40
E, mm	145	158	170	220	250
F, mm	140	155	155	175	190
G, mm	80	87	87	94	95
H, mm	60	68	68	81	95
K, mm	240	270	285	340	410



Modelo VSIII, 2,000 - 5,000 kg, dos ramales



Modelo VSIII, 250 - 3,000 kg, un ramal