



Trusted Quality Fall Protection

MANUAL DE INSTRUCCIONES

ANSI Z359.14 Clase B
ANSI A10.32
CSA Z259.2.2-98 Tipo 1

OSHA

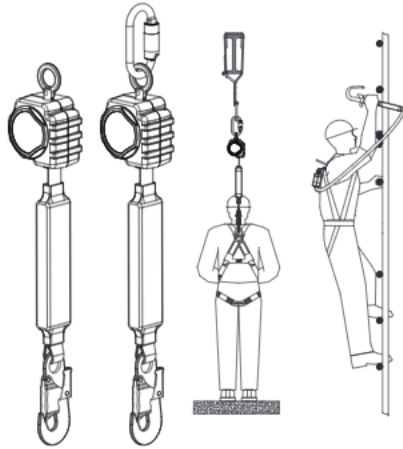
Este manual tiene el objetivo de cumplir con las instrucciones del fabricante de acuerdo con las normas anteriores y debe usarse como parte de un programa de capacitación para empleados, como lo exige la Administración de Salud y Seguridad Ocupacional (OSHA).

Rebel™

ANTICAÍDAS AUTORRETRÁCTILES

Números de modelo: (Vea la Figura 1)

Figura 1 – Modelos de anticaídas autorretráctiles Rebel™



A - Mosquetón de acero

B - Gancho de seguridad de acero

C - Gancho de seguridad giratorio de acero

D - Gancho de resorte de acero

Extremo giratorio	Extremo de la eslinga	Modelo	Extremo giratorio	Extremo de la eslinga
<p>Modelos de SRL únicos</p> <p>A - 2000192 (Opcional)</p>	<p>B</p> <p>C</p> <p>D</p>	ANSI	3100400	1
			3100401	1
			3100402	1
			3100403	1
			3100404	1
	3100405	1		
	CSA	3100406	1	
		3100407	1	
		3100408	1	
		3100409	1	
		3100410	1	
3100411		1		
ANSI	<p>Modelos de montaje en arnés de SRL doble</p>	ANSI	3100412	2
			3100413	2
			3100414	2
	CSA	3100415	2	
		3100416	2	
		3101257	2	

ADVERTENCIA: Este producto es parte de un sistema personal de detención de caídas, de posicionamiento para el trabajo o de rescate. El usuario debe seguir las instrucciones del fabricante para cada componente del sistema. Estas instrucciones deben entregarse a los usuarios de este equipo. Antes de usar el equipo, el usuario deberá leerlas y comprenderlas. Para el uso y el mantenimiento correctos de este equipo, se deberán seguir las instrucciones del fabricante. La modificación o el uso incorrecto de este producto, así como el incumplimiento de las instrucciones, pueden causar heridas graves o incluso la muerte.

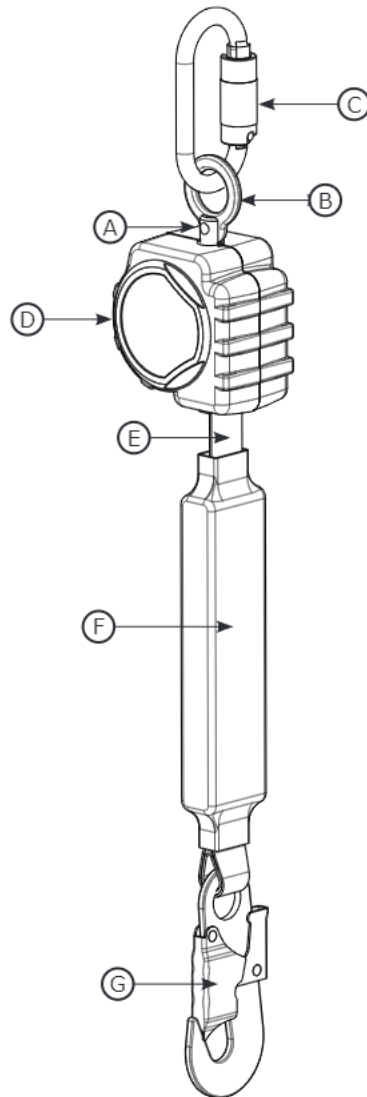
IMPORTANTE: Ante cualquier duda sobre el uso, el cuidado o la compatibilidad de este equipo para la aplicación que desea darle, comuníquese con Capital Safety.

IMPORTANTE: Antes de utilizar este equipo, anote la información de identificación del producto que Figura en la etiqueta de identificación en la hoja de registro de inspección y mantenimiento de este manual.

DESCRIPCIONES:

La Figura 2 ilustra los componentes clave del anticaídas autorretráctil (Self Retracting Lifeline, SRL) Rebel™ base. Los SRL Rebel son eslingas de 6 pies (1,8 m), equipadas con un indicador de carga en la línea que se retrae dentro una carcasa termoplástica. Los SRL Rebel están disponibles en múltiples configuraciones de modelos que permiten la unión a un punto de anclaje, montaje simple o doble a un arnés de cuerpo entero, o equipo similar (vea la Figura 1). El SRL Rebel se traba automáticamente cuando se inicia la caída para detenerla, pero va soltando y retrae el anticaídas durante el movimiento normal del usuario.

Figura 2 – Componentes del anticaídas autorretráctil (SRL) Rebel



A - Giro libre B - Ojal de giro libre C - Mosquetón (opcional) D - Carcasa E - Cincha del anticaídas F - Indicador de carga G - Gancho de seguridad

1.0 APLICACIONES

- 1.1 PROPÓSITO:** Los anticaídas autorretráctiles (Self Retracting Lifelines, SRL) Capital Safety están diseñados para formar parte de un sistema personal de detención de caídas (personal fall arrest system, PFAS). La Figura 1 ilustra los SRL cubiertos por este manual de instrucciones y sus aplicaciones típicas. Pueden utilizarse en la mayoría de las situaciones donde sea necesario proporcionar al operario una combinación de movilidad y protección contra caídas (tareas de inspección, construcción en general, tareas de mantenimiento, producción petrolera, tareas en espacios confinados, etc.).
- 1.2 NORMAS:** Su SRL cumple con los estándares nacionales identificados en la cubierta frontal de estas instrucciones. Consulte los requisitos locales, estatales y federales (OSHA) que rigen la seguridad ocupacional para obtener más información sobre los sistemas personales de detención de caídas. Consulte las siguientes normas nacionales sobre protección contra caídas:

ANSI	Z359.0	Definiciones y nomenclatura utilizadas para protección contra caídas y detención de caídas
ANSI	Z359.1	Requisitos de seguridad para sistemas personales de detención de caídas, sistemas secundarios y componentes
ANSI	Z359.2	Requisitos mínimos para un programa integral de protección contra caídas
ANSI	ANSI A10.32	Uso de protección personal contra caídas en construcción y demolición

- 1.3 CAPACITACIÓN:** El uso de este equipo debe estar a cargo de personas que hayan recibido la debida capacitación para su aplicación y uso adecuados. El usuario tiene la responsabilidad de familiarizarse con estas instrucciones y de capacitarse en el cuidado y uso correctos de este equipo. También debe estar informado sobre las características operativas, los límites de aplicación y las consecuencias del uso incorrecto.

2.0 LIMITACIONES Y REQUISITOS

Tenga siempre en cuenta los siguientes requisitos y limitaciones cuando instale o utilice este equipo:

- 2.1 CAPACIDAD:** Los SRL están diseñados para ser utilizados por personas con un peso combinado (persona, ropa, herramientas, etc.) que no supere las 310 lb (140 kg) y de por lo menos 75 lb (34 kg). En ningún momento puede haber más de una persona conectada a un solo SRL para aplicaciones de detención de caídas.
- 2.2 FUERZA DE DETENCIÓN MÁXIMA Y DISTANCIA DE DETENCIÓN MÁXIMA:** los SRL que se documentan en estas instrucciones cumplen con los límites de fuerza de detención y distancia de detención máximos:

Peso del trabajador	Hasta 310 lb (140 kg)
Fuerza de detención promedio	900 lbs (4,0 kN)
Fuerza de detención máxima	900 lbs (4,0 kN)
Distancia de detención máxima	42 pulg. (1,07 m)

- 2.3 ANCLAJE:** Los anclajes seleccionados para los sistemas de detención de caídas deben tener una resistencia capaz de sostener cargas estáticas aplicadas en las direcciones permitidas por el sistema de al menos:

1. 5.000 lb (22,2 kN) para los anclajes no certificados o
2. Dos veces la fuerza de detención máxima para los anclajes certificados.

Cuando más de un sistema de detención de caídas se conecta a un anclaje, las resistencias establecidas en (1) y (2) anteriormente se deben multiplicar por el número de sistemas conectados al anclaje.

LAS NORMAS OSHA 1926.500 Y 1910.66 ESTABLECEN QUE: los anclajes usados para conectar los sistemas personales de detención de caídas deberán ser independientes de cualquier anclaje que se esté usando para sostener o suspender plataformas, y podrán soportar un mínimo de 5,000 libras (22,2 kN) por usuario, o deberán estar diseñados, instalados y empleados como parte de un sistema personal de detención de caídas que mantenga un factor de seguridad de por lo menos dos, y que esté supervisado por una persona calificada.

- 2.4 PLAN DE RESCATE:** Cuando se utiliza este equipo, el empleador debe contar con un plan de rescate y tener a mano los medios para implementarlo y comunicarlo a los usuarios, las personas autorizadas y los rescatistas.

2.5 FRECUENCIA DE INSPECCIÓN: Los SRL deben ser inspeccionados por la persona autorizada¹ o el rescatista² antes de cada uso. Además, las inspecciones deben ser realizadas por una persona competente³ que no sea el usuario, y por la entidad de inspección autorizada por la fábrica. La persona competente usará la Agenda de inspección (Tabla 1) para determinar los intervalos de inspección apropiados. Los procedimientos de inspección se describen en la "Lista de verificación de inspección" (Tabla 2). Los resultados de la inspección realizada por una persona competente se deberán registrar en el "Registro de inspección y mantenimiento" que se encuentra en las páginas de atrás de estas instrucciones.

Table 1 – Agenda de inspección

Tipo de uso	Ejemplos de aplicación	Condiciones de uso	Frecuencia de la inspección	
			Persona competente	Usuario
Infrecuente a ligero	Rescate y espacios reducidos, mantenimiento de fábrica	Buenas condiciones de almacenamiento, uso en interiores y poco frecuente en exteriores, temperatura ambiente, entornos limpios	Anual	Antes de cada uso
Moderado a intenso	Transporte, construcción residencial, servicios públicos, depósitos	Buenas condiciones de almacenamiento, uso en interiores y extendido en exteriores, todas las temperaturas, entornos limpios o con polvo	Semianual a anual	Antes de cada uso
Severo a continuo	Construcción comercial, petróleo y gas, minería	Condiciones de almacenamiento severas, uso prolongado o continuo en exteriores, todas las temperaturas, entorno con suciedad	Trimestral a semianual	Antes de cada uso

2.6 VELOCIDAD DE BLOQUEO: Se deben evitar situaciones donde la trayectoria de una posible caída presente obstrucciones. Al trabajar en espacios muy confinados o restringidos, el cuerpo tal vez no desarrolle una velocidad suficiente para que la cuerda de salvamento autorretráctil (Self Retracting Lifeline, SRL) se bloquee si se produce una caída. Si se trabaja sobre superficies de materiales que se deslizan lentamente, como por ejemplo, arena o granos, es posible que no se alcance la velocidad suficiente para bloquear el SRL. Se requiere una trayectoria despejada para asegurar que el SRL se bloquee.

2.7 FUNCIONAMIENTO NORMAL: Si el equipo funciona correctamente, cuando el operario se mueva a velocidad normal, la línea de vida se extenderá y retraerá sin dificultades al extenderse y no quedará floja al retraerse. Si ocurre una caída, se activará un sistema de freno detector de velocidad que detendrá la caída y amortiguará gran parte de la energía creada. En caídas que se producen cerca del extremo de la carrera de la línea de vida, se ha incorporado un sistema anticaídas de reserva o indicador de carga para asegurar una detención de caídas con impacto reducido. Si el SRL ha estado sujeto a las fuerzas de una caída, retire el SRL servicio, márkelo como "NO USAR", y deséchelo de la manera recomendada (vea la "Sección 5.4 - Desecho"). Se deben evitar movimientos repentinos o bruscos durante las operaciones normales de trabajo, ya que el SRL podría bloquearse.

2.8 CAÍDA LIBRE: Cuando están anclados sobre el nivel de la cabeza, los SRL limitan la distancia de caída libre a 2 pies (61 cm) o menos. Para evitar distancias mayores de caída, ancle el SRL directamente por encima del trabajador. Evite trabajar en lugares donde la línea de vida pueda cruzarse o enredarse con la de otro trabajador. Evite trabajar donde un objeto pueda caerse y golpear la línea de vida, lo que podría provocar una pérdida de equilibrio o dañar la línea de vida. No permita que la línea de vida pase por debajo de sus brazos o entre las piernas. Nunca grape, anude o impida que la línea de vida se retraiga o esté tirante. Evite que la cuerda esté floja. **No alargue el SRL conectándolo a una eslinga o a un componente similar sin consultar a Capital Safety.**

2.9 SEPARACIÓN DE CAÍDA: La Figura 3A ilustra los requisitos de separación de caída. Asegúrese de que exista suficiente espacio libre en la trayectoria de la caída para evitar golpearse con algún objeto durante una caída. Si el usuario trabaja en una posición que no está directamente debajo del punto de anclaje del SRL, el espacio libre requerido y la distancia de caída vertical serán mayores.

2.10 CAÍDAS POR BALANCEO: Las caídas por balanceo ocurren cuando el punto de anclaje no está directamente por encima del punto donde ocurre la caída (vea la Figura 3B). La fuerza del golpe contra un objeto en una caída por balanceo puede causar lesiones graves. En una caída de este tipo, la distancia total de caída vertical es mayor que si el usuario se hubiera caído directamente debajo del punto de anclaje, incrementando, de ese modo, la separación de caída requerida para detenerlo de manera segura. Use la Figura 3A para determinar la separación de caída para su aplicación. Trabaje en un lugar situado lo más directamente posible por debajo del punto de anclaje para minimizar la posibilidad de caídas por balanceo. Nunca permita que exista la posibilidad de caídas por balanceo si, al caer, el usuario puede sufrir una lesión.

1 Persona autorizada: Persona designada por el empleador para que realice tareas en una ubicación en la que la persona estará expuesta a un peligro de caídas.

2 Rescatista: persona o personas que no son el sujeto por rescatar y que actúan para realizar un rescate asistido mediante la implementación de un sistema de rescate.

3 Persona competente: Persona designada por el empleador para que sea la responsable de la supervisión inmediata, la implementación y el monitoreo del programa de protección de caídas administrado del empleado, quien, a través de capacitación y conocimiento, sea capaz de identificar, evaluar y ocuparse de los peligros existentes y potenciales de las caídas, y que tenga la autoridad del empleador para tomar las medidas correctivas oportunas con respecto a estos peligros.

- 2.11 RIESGOS:** El uso de este equipo en áreas donde existen riesgos circundantes puede requerir precauciones adicionales para reducir la posibilidad de lesiones al usuario o daños al equipo. Los riesgos incluyen, entre otros: calor extremo, sustancias químicas cáusticas, ambientes corrosivos, líneas de alta tensión, gases explosivos o tóxicos, maquinaria en movimiento, bordes afilados o materiales ubicados sobre el nivel de la cabeza que podrían caer y entrar en contacto con el usuario o el sistema de detención de caídas.
- 2.12 BORDES AFILADOS:** Evite trabajar en sitios donde la línea de vida pueda estar en contacto o fricción con bordes filosos sin protección. Si hay posibilidad de contacto con bordes afilados, cubra el borde con material protector.
- 2.13 SUJECIÓN DEL CUERPO:** Debe utilizarse un arnés de cuerpo entero con el anticaídas autorretráctil. El punto de conexión del arnés debe estar por encima del centro de gravedad del usuario. No se autoriza el uso de un cinturón corporal con el anticaídas autorretráctil. Si se produce una caída cuando se utiliza un cinturón corporal, esto podría causar la desconexión accidental y una posible sofocación debido a una sujeción del cuerpo inapropiada.
- 2.14 COMPATIBILIDAD DE LOS COMPONENTES:** A menos que se indique lo contrario, el equipo de Capital Safety está diseñado para ser utilizado exclusivamente con los componentes y sistemas secundarios aprobados de Capital Safety. Las sustituciones o los reemplazos hechos con componentes y sistemas secundarios no aprobados pueden arriesgar la compatibilidad del equipo y pueden afectar la seguridad y confiabilidad de todo el sistema.

IMPORTANTE: Lea y siga las instrucciones del fabricante para los sistemas secundarios y componentes asociados de su sistema personal de detención de caídas.

Figura 3 – Separación de caída y caídas por balanceo

Figura 3A:

Espacio libre requerido en pies (metros) entre el nivel de trabajo y la obstrucción más cercana para un usuario con un peso total de hasta 310 lb (140 kg). No conectar por debajo del anillo en D dorsal del arnés.

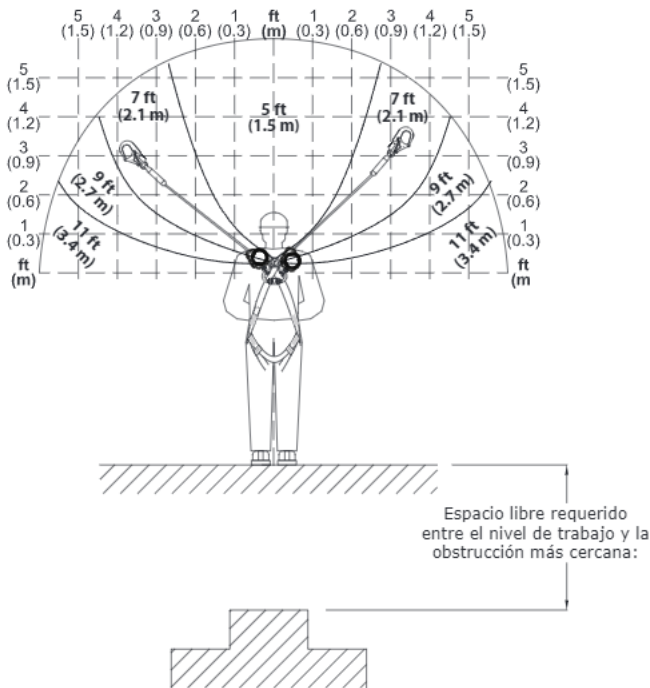
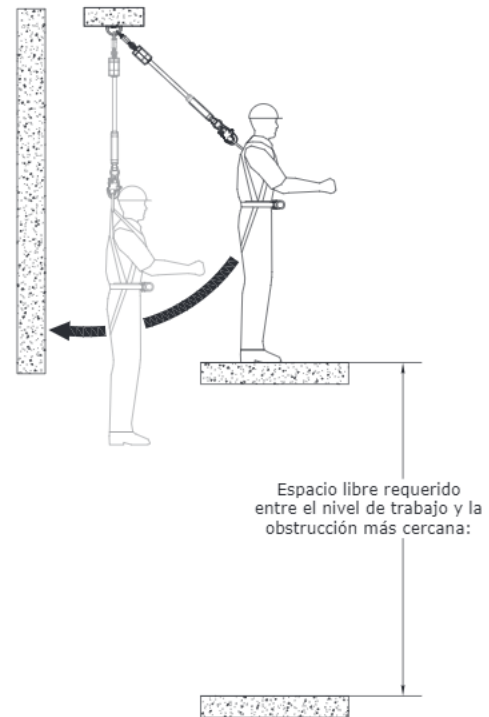


Figura 3B:

Caídas por balanceo



Para determinar el espacio libre requerido: mida la distancia desde la conexión dorsal del arnés del usuario al anclaje para el SRL Rebel. Se requieren las distancias horizontal y vertical. Use la Figura 3A anterior para determinar la separación requerida entre el nivel de trabajo y la obstrucción más cercana. Las líneas punteadas de la Figura representan aumentos de 1 pie (0.3 m) desde la conexión dorsal del arnés del usuario al anclaje. Por ejemplo, se requieren 7 pies (2,1 m) de separación cuando la unidad Rebel está anclada a 3 1/2 pies (1 m) por encima, y a 3 1/2 pies (1 m) al lado del conector dorsal del arnés del usuario.

NOTA: Los espacios libres proporcionados más arriba suponen que la caída ocurre desde una posición erguida. Si el trabajador se arrodilla o se agacha, se necesitan 3 pies (0.9 m) adicionales de espacio libre.

2.15 COMPATIBILIDAD DE LOS CONECTORES: Los conectores se consideran compatibles con los elementos de conexión cuando fueron diseñados para funcionar juntos de manera tal que, independientemente de cómo queden orientados, sus formas y tamaños no provoquen la apertura accidental de los mecanismos de cierre. Comuníquese con Capital Safety ante cualquier duda sobre compatibilidad.

Los conectores (ganchos, mosquetones y anillos en D) deben tener capacidad para soportar al menos 5.000 libras (22,2 kN). Los conectores deben ser compatibles con el anclaje y con otros componentes del sistema. No use un equipo que no sea compatible. Los conectores no compatibles pueden desconectarse accidentalmente (vea la Figura 4). Los conectores deben ser compatibles en cuanto a tamaño, forma y resistencia. Los ganchos de seguridad y mosquetones con cierre automático son reglamentarios según las normas ANSI Z359 y OSHA.

2.16 CÓMO HACER CONEXIONES: Los ganchos de seguridad y mosquetones que se utilicen con este equipo deben tener cierre automático. Asegúrese de que todas las conexiones sean compatibles en cuanto a tamaño, forma y resistencia. No use un equipo que no sea compatible. Asegúrese de que todos los conectores estén completamente cerrados y trabados.

Los conectores (ganchos de seguridad y carabineros) Capital Safety están diseñados para el uso exclusivo que se especifica en las instrucciones de uso de cada producto. Vea ejemplos de conexiones incorrectas en la Figura 5. Los ganchos de seguridad y mosquetones no deben conectarse:

- A. A un anillo en D al que se ha fijado otro conector.
- B. De manera tal que se produzca una carga sobre la compuerta.

NOTA: Los ganchos de seguridad con grandes gargantas no deben conectarse a anillos en D de tamaño estándar ni a objetos similares que puedan imponer una carga sobre la compuerta en caso que el gancho o el anillo en D gire o se tuerza, a menos que el gancho de seguridad cumpla con ANSI Z359.1-2007 o ANSI Z359.12 y esté equipado con una compuerta de 3,600 libras (16 kN). Examine la marca en el gancho de seguridad para verificar que sea apropiado para su aplicación.

- C. En un enganche falso, donde los elementos que sobresalen del gancho de seguridad o mosquetón se sujetan del ancla y, a primera vista, parecería que estuvieran completamente enganchados al punto de anclaje.
- D. Entre sí.
- E. Directamente a una eslinga de cuerda o cincha, o eslinga para autoamarre (a menos que en las instrucciones del fabricante de la eslinga y del conector se permita expresamente esa conexión).
- F. A ningún objeto cuya forma o dimensión hagan que el gancho de seguridad o los mosquetones queden sin cerrar o trabar, o que puedan deslizarse.
- G. De modo que impida que el conector se alinee correctamente en condiciones de carga.

Figura 4: Desconexión accidental

Si el elemento de conexión al que se fija un gancho de seguridad (que se muestra aquí) o un mosquetón es más pequeño que lo debido o es de forma irregular, podría suceder que el elemento de conexión aplicara una fuerza a la compuerta del gancho de seguridad o mosquetón. Esta fuerza puede provocar la apertura de la compuerta (de un gancho de seguridad con o sin cierre automático) y así desconectar el gancho de seguridad o mosquetón del punto de conexión.

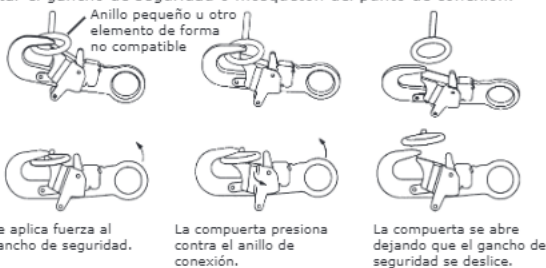
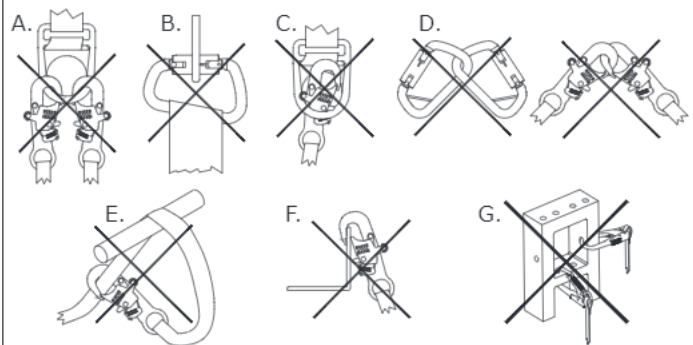


Figura 5: Conexiones inapropiadas



3.0 INSTALACIÓN

3.1 PLANIFICACIÓN: Planifique el sistema de protección de caídas antes de comenzar a trabajar. Tenga en cuenta todos los factores que pueden afectar su seguridad antes, durante y después de una caída. Considere todos los requisitos y limitaciones que se definen en la Sección 2.

IMPORTANTE: En la mayoría de las aplicaciones, el SRL Rebel se puede conectar al anclaje o a la parte dorsal del arnés. Cualquiera de las dos orientaciones está permitida.

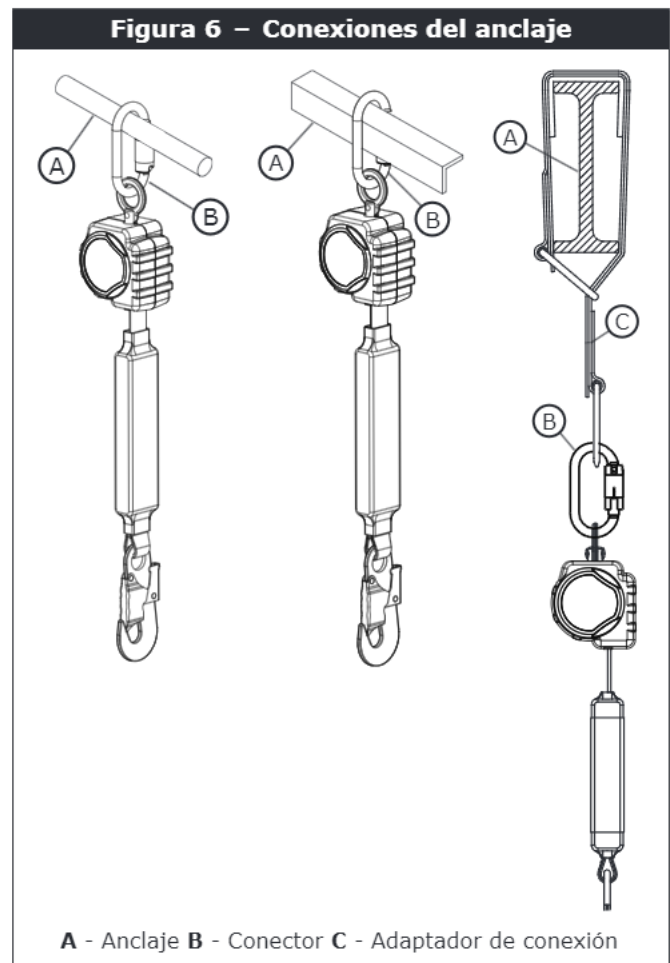
3.2 ANCLAJE: La Figura 6 ilustra conectores de anclaje típicos para SRL. Seleccione una ubicación de anclaje con riesgos mínimos de caída libre y caída por balanceo (consulte la Sección 2). Seleccione un punto de anclaje rígido capaz de sostener las cargas estáticas definidas en la Sección 2.2. **Los SRL Rebel siempre deben anclarse en, o sobre, el anillo en D dorsal del usuario.**

IMPORTANTE: Se recomienda instalar este equipo bajo la supervisión de una persona calificada tal y como se define en el Apéndice C de la OSHA 1910.66.

3.3 OPCIONES DE MONTAJE DEL ARNÉS:

Montaje de un solo SRL en arnés de cuerpo

entero: El SRL Rebel puede conectarse al anillo en D dorsal del arnés con un mosquetón o un gancho de seguridad. (Vea la Figura 8, ejemplos de conexión 1 y 2). Algunos modelos Rebel incluyen un mosquetón. Todos incluyen un gancho de seguridad.



Conecte el ojal de giro libre (componentes de Rebel identificados en la Figura 2) al anillo en D sobre el arnés usando el mosquetón incluido con algunos modelos Rebel (o utilice un conector con la clasificación adecuada), o utilice el gancho de seguridad incluido para conectar al anillo en D. El extremo opuesto del Rebel debe conectarse a un punto de anclaje (vea la Sección 2.3) con un mosquetón incluido (o un conector con la clasificación adecuada) o con el gancho de seguridad incluido.

Montaje de arnés de SRL doble con un mosquetón: Algunos modelos de SRL Rebel incluyen un mosquetón (identificado en la Figura 2) que puede conectar dos SRL Rebel a un arnés de cuerpo entero cuando las aplicaciones de ascenso requieren una conexión del 100%. El mosquetón monta dos SRL Rebel por los laterales justo debajo del anillo en D dorsal del arnés. (Vea la Figura 8, ejemplo de conexión 3)

Para montar dos SRL Rebel en un arnés de cuerpo entero con el mosquetón: (Vea la Figura 7)

- 1. Afloje el tejido trenzado del arnés:** tire de las correas reforzadas (A) donde atraviesan la parte inferior del anillo en D dorsal (B) hasta que haya espacio suficiente para deslizar el mosquetón entre las correas reforzadas y el protector del anillo en D.
- 2. Abra el mosquetón de triple acción:** levante la compuerta del mosquetón (1) y gírela a 45 grados (2) para alinear la ranura en la compuerta con el armazón del mosquetón. Presione la compuerta (3) hacia adentro para abrir el mosquetón.
- 3. Monte el primer SRL Rebel en el mosquetón:** Inserte el mosquetón a través del ojal de giro libre (C) en el SRL.
- 4. Inserte el mosquetón a través de las correas reforzadas:** Con la compuerta del mosquetón abierta, inserte el mosquetón detrás de las correas reforzadas. Gire el mosquetón detrás de las correas reforzadas hasta que el mosquetón rodee a las correas reforzadas y el primer SRL quede posicionado en el lado derecho del mosquetón.
- 5. Monte el segundo SRL Rebel en el mosquetón:** Inserte el mosquetón a través del ojal de giro libre en el segundo SRL. Coloque el segundo SRL en el lado izquierdo de la compuerta del mosquetón.
- 6. Cierre y trabe la compuerta del mosquetón.**
- 7. Revise el montaje de ambos SRL:** Si está montado de forma adecuada, el mosquetón debe pasar a través de las correas reforzadas (A) y los ojales de giro libre del SRL deben estar asegurados a ambos lados de la compuerta del mosquetón. Tire de las correas reforzadas (A) hacia atrás por el anillo en D dorsal y su protector para eliminar el juego en el tejido trenzado y asegurar el mosquetón entre las correas reforzadas y el protector del anillo en D.

4.0 USO

ADVERTENCIA: No altere ni use incorrectamente este equipo de forma intencional. Consulte con Capital Safety cuando utilice este equipo junto con componentes o sistemas secundarios que no estén descritos en este manual. Algunas combinaciones de sistemas secundarios y componentes pueden interferir en el funcionamiento de este equipo. Tenga cuidado al usar este equipo en las proximidades de maquinaria en movimiento, riesgos de naturaleza eléctrica o química y bordes afilados, o materiales elevados que pueden caer sobre la línea de vida. No enrolle la línea de vida alrededor de piezas estructurales pequeñas. No prestar atención a esta advertencia puede dar como resultado una lesión grave o incluso, la muerte.

ADVERTENCIA: Consulte a su médico si cree que su estado de salud no le permite resistir el impacto de una detención de caídas. La edad y el estado de salud constituyen dos factores que afectan gravemente la capacidad de un operario de resistir las caídas. Las mujeres embarazadas y los niños no deben utilizar anticaídas autorretráctiles.

- 4.1 ANTES DE CADA USO:** Antes de cada uso de este equipo de protección de caídas, revíselo con cuidado para asegurarse de que esté en buenas condiciones. Revise si tiene partes gastadas o dañadas. Asegúrese de que todos los sujetadores estén presentes y ajustados. Verifique que el anticaídas se retraiga correctamente extendiéndolo y dejando que se retraiga lentamente. Si hay alguna dificultad en la retracción, retire el SRL de servicio, márkelo como "NO USAR" y deséchelo de la manera recomendada (vea la "Sección 5.4 - Desecho"). Revise que la línea de vida no presente cortes, quemaduras, aplastamientos, corrosión, ni esté deshilachada. Examine la traba del dispositivo tirando con fuerza de la línea. Vea en la Sección 5 los detalles de la inspección.
- 4.2 DESPUÉS DE UNA CAÍDA:** Cualquier equipo que haya estado sujeto a la fuerzas de detención de una caída o que tenga daños que correspondan al efecto de la detención de caídas, tal como se describe en la Sección 5, se debe retirar del servicio de inmediato, se deberá marcar como "NO USAR" y se debe desechar de la forma recomendada (vea la "Sección 5.4 - Desecho").
- 4.3 SUJECIÓN DEL CUERPO:** Cuando se utilizan los SRL Rebel, se debe usar un arnés de cuerpo entero. Para protección general contra caídas, conecte al anillo en D de la espalda (dorsal). Para casos tales como subir escaleras, puede resultar útil realizar la conexión en la parte frontal del arnés, por encima del centro de gravedad del trabajador. Esto es aceptable siempre y cuando la distancia de la posible caída libre sea inferior a 2 pies (61 cm) y pueda recuperarse fácilmente el equilibrio.

IMPORTANTE: No utilice cinturones corporales si existe riesgo de caída libre. Vea las pautas en la norma OSHA 1926.502.

- 4.4 CÓMO REALIZAR CONEXIONES:** La Figura 8 ilustra las conexiones del anclaje y del arnés para los sistemas de detención de caídas del SRL Rebel. Cuando fije el equipo con un gancho, asegúrese de que éste no pueda deslizarse (vea la Figura 4). No utilice ganchos ni conectores que no se cierren completamente en el accesorio. No utilice ganchos de seguridad que no tengan seguro. El anclaje debe cumplir con los requisitos de resistencia de anclaje especificados en la Sección 2.3. Siga las instrucciones del fabricante que se suministran con cada componente del sistema.
- 4.5 FUNCIONAMIENTO:** Antes de usar, inspeccione el SRL como se describe en la Sección 5.0. La Figura 8 muestra las conexiones del sistema para aplicaciones típicas de SRL Rebel. Conecte el SRL Rebel a un anclaje adecuado o monte el SRL en la parte posterior de un arnés de cuerpo entero según las instrucciones de la Sección 3. En los SRL conectados al anclaje, conecte el gancho o el mosquetón del indicador de carga al anillo en D dorsal del arnés de cuerpo entero. En los SRL montados al arnés, conecte el gancho o el mosquetón a un anclaje adecuado. Asegúrese de que las conexiones sean compatibles en cuanto a tamaño, forma y resistencia. Asegúrese de que los ganchos estén completamente cerrados y asegurados. Una vez conectado, el operario tiene libertad de movimiento dentro del área de trabajo recomendada a velocidades normales. Si ocurre una caída, el SRL se trabará y detendrá la caída. Después de una situación de rescate, retire el SRL de servicio. Cuando esté trabajando con un SRL, deje siempre que la línea de vida se enrolle de nuevo en el dispositivo en forma controlada.

ADVERTENCIA: No ate ni anude la línea de vida. Evite el contacto de la línea de vida con superficies afiladas o abrasivas. Revise con frecuencia la línea de vida para determinar si existen cortes, quemaduras, señales de daño químico o si está deshilachada. La suciedad, los contaminantes y el agua pueden reducir las propiedades dieléctricas la línea de vida. Tenga precaución cerca de líneas de alta tensión.

- 4.6 CONEXIÓN AL 100% DE LA INTERFAZ DE BRAZOS GEMELOS:** cuando dos SRL Rebel están montados en paralelo a la parte posterior de un arnés de cuerpo entero, el sistema de detención de caídas del SRL puede utilizarse para protección continua contra caídas (conexión al 100 %) durante desplazamientos ascendentes, descendentes y en sentido lateral (vea la Figura 9). Con el tramo de la eslinga de un SRL conectado a un punto de anclaje, el operario puede trasladarse a otro lugar, conectar luego el tramo no utilizado del otro SRL a otro punto de anclaje y luego desconectarse del punto de anclaje original. Esta

secuencia se repetirá hasta que el trabajador llegue a la ubicación deseada. Las consideraciones sobre las aplicaciones de amarre doble de conexión al 100 % incluyen:

- Se puede conectar cada brazo de la eslinga a puntos de anclaje separados (Figura 9).
- Nunca conecte simultáneamente más de una persona a un sistema de brazos gemelos (Figura 10).
- No permita que las eslingas se enreden o se enrosquen entre sí ya que esto puede evitar que se retraigan.
- Nunca pase una eslinga en uso por debajo de los brazos o entre las piernas.

4.7 SISTEMAS HORIZONTALES: En las aplicaciones donde se utiliza el SRL Rebel junto con un sistema horizontal (por ejemplo, anticaídas horizontales, vigas I horizontales, transportadores), el SRL y los componentes del sistema horizontal deben ser compatibles. El diseño y la instalación de los sistemas horizontales deben realizarse con la supervisión de un técnico cualificado. Consulte las instrucciones del fabricante del equipo de sistemas horizontales para obtener más detalles.

Figura 7 – Conexión doble del arnés de SRL

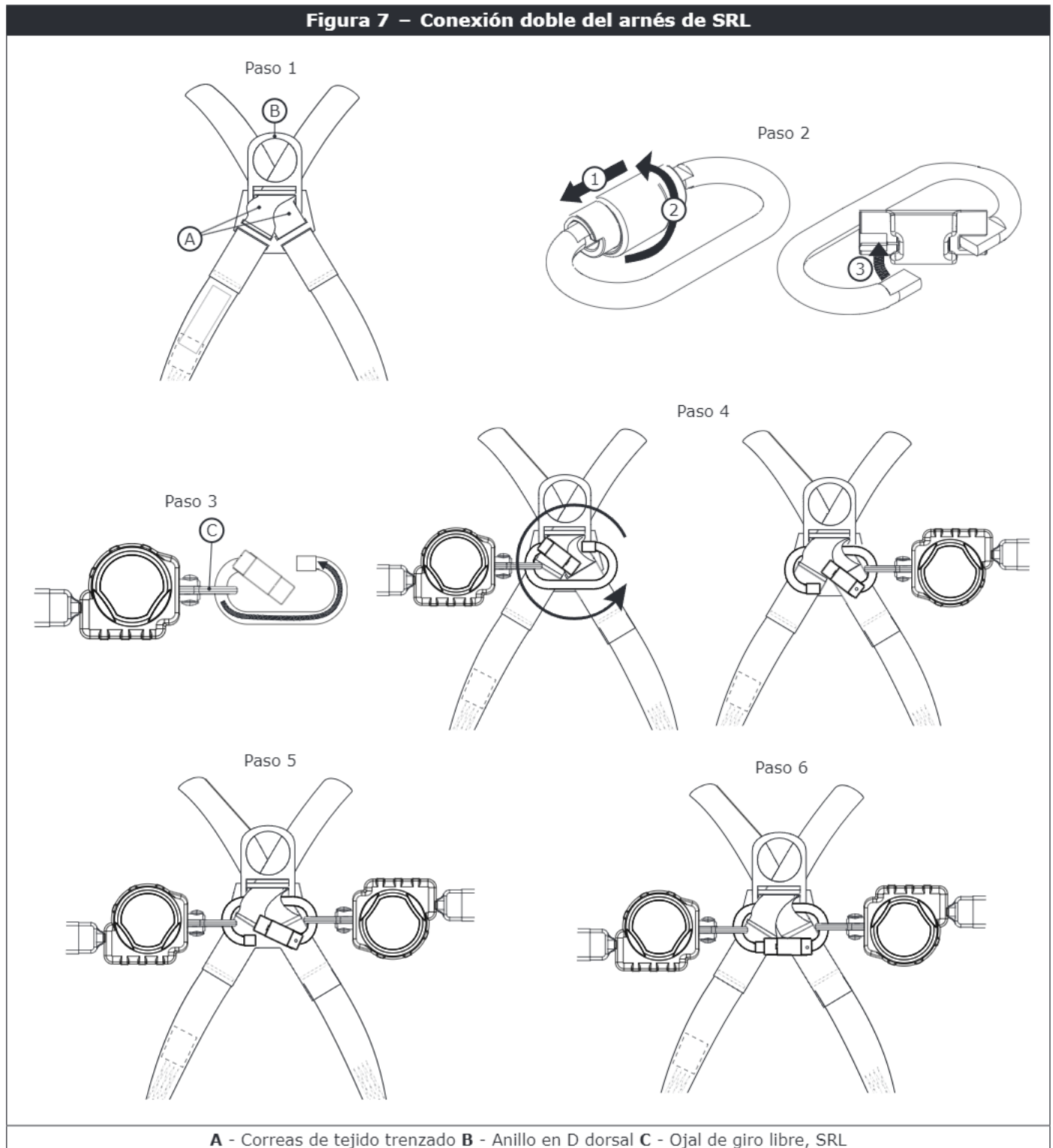
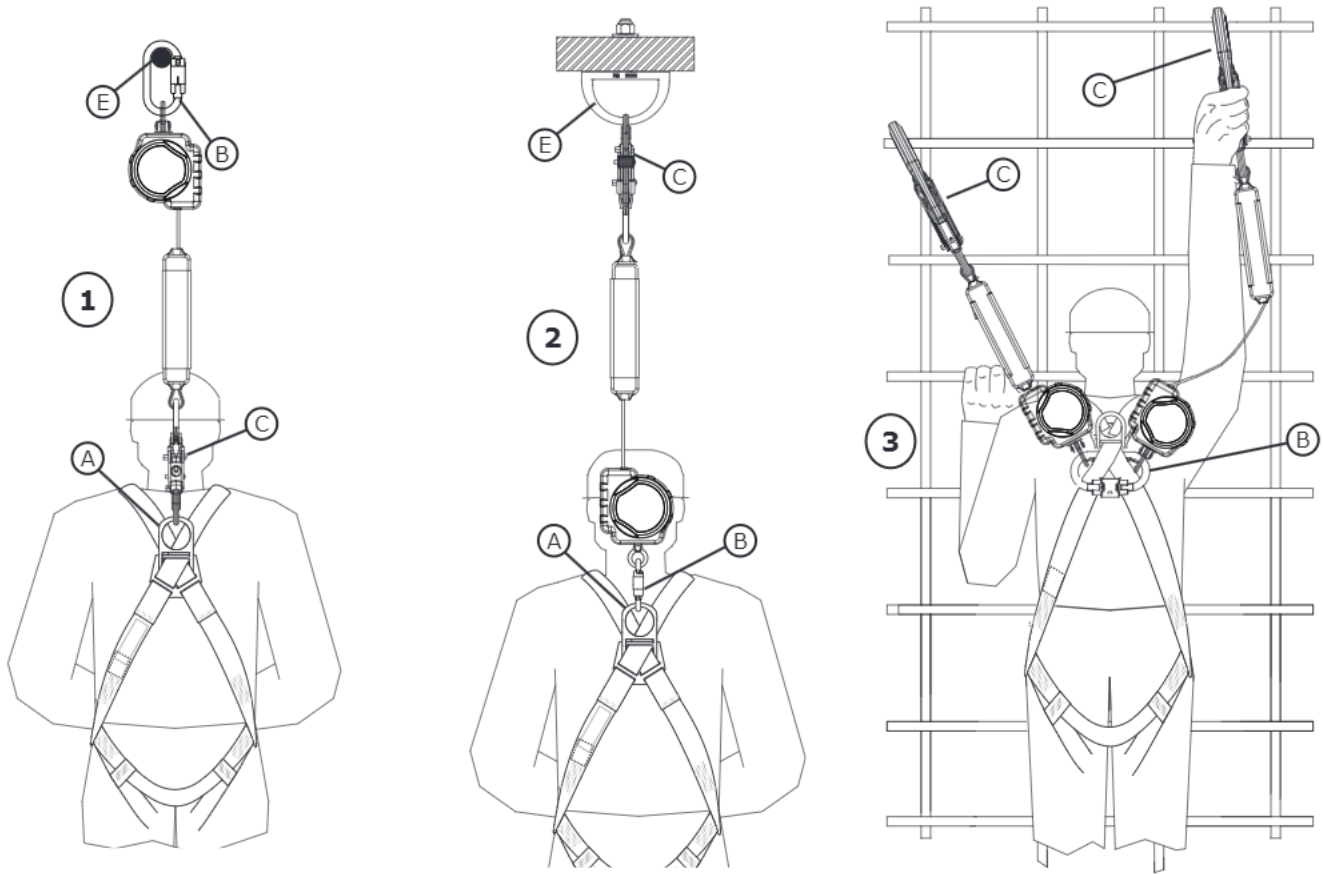


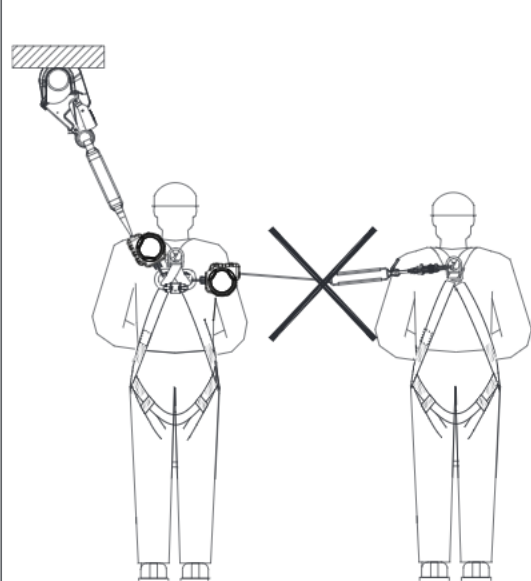
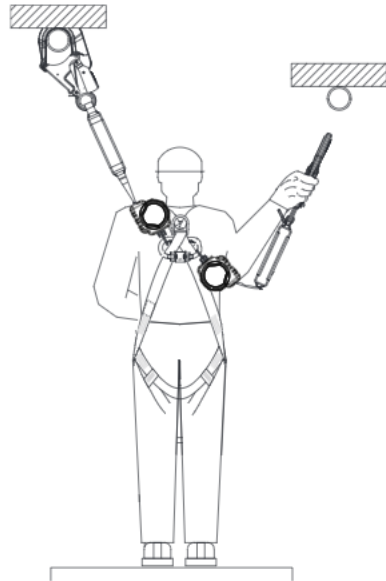
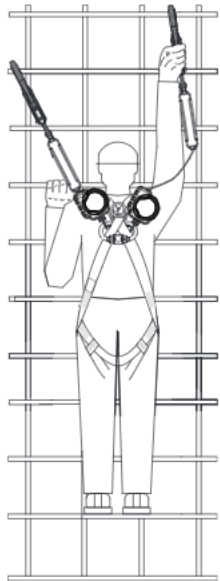
Figura 8 – Conexiones del sistema SRL Rebel



A - Anillo en D dorsal B - Mosquetón C - Gancho de seguridad D - Gancho de resorte E - Punto de anclaje

Figura 9 – Conexión al 100 %

Figura 10 – Conexión incorrecta



5.0 INSPECCIÓN

- 5.1 FRECUENCIA DE INSPECCIÓN:** El SRL Rebel se debe inspeccionar según los intervalos definidos en la "Sección 2.5 - Frecuencia de inspección". Los procedimientos de inspección se describen en la "Lista de verificación de inspección" (Tabla 2).
- 5.2 CONDICIONES INSEGURAS O DEFECTUOSAS:** Si la inspección revelara una condición insegura o defectuosa, retire el SRL del servicio, márkelo como "NO USAR" y deséchelo de la forma recomendada (vea "Sección 5.4 - Desecho").
- 5.3 DURACIÓN DEL PRODUCTO:** La vida útil de los SRL Rebel está determinada por las condiciones de trabajo y el mantenimiento. Siempre y cuando el SRL supere los criterios de inspección, podrá permanecer en servicio.
- 5.4 DESECHO:** Deseche el SRL Rebel si ha sido sometido a la fuerza de una caída o si la inspección revela una condición insegura o defectuosa. Antes de desechar el SRL, corte el indicador de carga de la eslinga de trama o ponga el SRL fuera de servicio de otro modo para eliminar la posibilidad de reutilizarlo accidentalmente.

6.0 MANTENIMIENTO, REPARACIÓN Y ALMACENAMIENTO

- 6.1 LIMPIEZA:** Los procedimientos de limpieza para el SRL Rebel son los siguientes:

- Limpie periódicamente la parte exterior de la SRL con una solución de agua y jabón suave. Coloque el SRL de modo que pueda escurrir el agua. Limpie las etiquetas si hace falta.
- Limpie la cincha del anticaídas con una solución de agua y jabón suave. Enjuague y deje secar por completo al aire. No aplique calor para apurar el secado. La cincha debe estar seca antes de poder retraerse en la carcasa. La acumulación excesiva de suciedad, pintura, etc., podría evitar la retracción completa de la cincha dentro de la carcasa, causando un posible riesgo de caída libre.



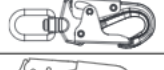

IMPORTANTE: Si la línea de vida roza ácidos u otras sustancias químicas cáusticas, retire el SRL de servicio y lávelo con agua y una solución jabonosa suave. Inspeccione el SRL antes de ponerlo nuevamente en servicio según las indicaciones de la Tabla 2.

- 6.2 SERVICIO:** Los SRL Rebel no pueden repararse. Si el SRL ha estado sujeto a la fuerza de una caída o si la inspección revela una condición insegura o defectuosa, retire el SRL del servicio, márkelo como "NO USAR" y deséchelo de la forma recomendada (vea la "Sección 5.4 - Desecho").
- 6.3 ALMACENAMIENTO:** Conserve el SRL en un lugar fresco, seco y limpio, donde no quede expuesto a la luz solar directa. Evite los lugares donde pueda haber vapores de sustancias químicas. Revise minuciosamente el SRL después de un período de almacenamiento prolongado.

7.0 ESPECIFICACIONES

- 7.1 RENDIMIENTO:** Su SRL Rebel ha pasado las pruebas y obtenido las certificaciones para los requisitos de rendimiento de los estándares identificados en la cubierta de este manual de instrucciones. Vea la "Sección 2.0 - Limitaciones y requisitos" para consultar las especificaciones de rendimiento.

- 7.2 MATERIALES:** Las especificaciones de materiales para el SRL Rebel son las siguientes:

Carcasa:	Nailon, resistente a rayos UV	Resorte del motor:	Acero inoxidable	
Tambor:	Nailon, tipo 6/6	Giro libre:	Acero enchapado en cinc	
Sujetadores:	Tornillos de acero laminado con cinc; remaches de acero inoxidable	Línea de vida:	Cincha de poliéster	
Trabas de fijación	Acero inoxidable	Indicador de carga	Cubierta: Tubo de PVC Cincha: Poliéster	
Eje principal:	Acero inoxidable			
Conectores: (Vea la Figura 1)			Abertura de compuerta	Resistencia de compuerta
		Mosquetón de acero	3/4 pulg. (19 mm)	3.600 lb (16 kN)
		Gancho de seguridad de acero	3/4 pulg. (19 mm)	3.600 lb (16 kN)
		Gancho de seguridad giratorio de acero	3/4 pulg. (19 mm)	3.600 lb (16 kN)
		Gancho de resorte de acero	2 1/4 pulg. (57 mm)	3.600 lb (16 kN)

- 7.3 ETIQUETADO:** La Figura 14 muestra las etiquetas del SRL Rebel. Todas las etiquetas del SRL deben estar presentes y ser completamente legibles.

Tabla 2 – Lista de verificación de inspección

Componente:	Inspección:	Aprobada	No aprobada
SRL (Figura 11)	Revise el equipo para determinar si tiene sujetadores sueltos y partes dobladas o dañadas.	<input type="checkbox"/>	<input type="checkbox"/>
	Revise la carcasa (A) para verificar si está deformada o presenta fracturas u otros daños.	<input type="checkbox"/>	<input type="checkbox"/>
	Revise el giro libre (B) y el ojal de giro libre (C) y el mosquetón (D) para verificar si está deformado o si presenta fracturas u otros daños. El giro libre debe estar conectado de modo seguro al SRL, pero debe pivotar libremente. El ojal de giro libre o el conector integral debe rotar libremente en el giro libre.	<input type="checkbox"/>	<input type="checkbox"/>
	La cincha (E) debe extenderse y retraerse completamente sin dificultad o sin aflojarse.	<input type="checkbox"/>	<input type="checkbox"/>
	Asegúrese de que el SRL se trabase cuando se tira de la línea de vida de manera brusca. El ajuste debe ser seguro y no deslizarse.	<input type="checkbox"/>	<input type="checkbox"/>
	Todas las etiquetas deben estar presentes y ser completamente legibles (vea la Figura 14).	<input type="checkbox"/>	<input type="checkbox"/>
	Revise todo el SRL para detectar señales de corrosión.	<input type="checkbox"/>	<input type="checkbox"/>
Cincha del anticaídas (Figura 12)	Inspeccione si la cincha del anticaídas muestra zonas de desgaste concentrado, hebras deshilachadas, hilos rotos, quemaduras, cortes y abrasión. La línea de vida debe estar libre de nudos en toda su extensión. Examine si está demasiado sucia, tiene pintura acumulada y manchas de óxido. Revise si sufrió daños ocasionados por sustancias químicas o calor, que se evidencian en zonas marrones, decoloradas o quebradizas. Revise si presenta daños por radiación ultravioleta, que pueden identificarse con decoloración y astillas o esquirlas en la superficie del material.	<input type="checkbox"/>	<input type="checkbox"/>
Indicador de carga (Figura 13)	Inspeccione el indicador de carga para determinar si ha sido activado. No debe evidenciar elongación y la cubierta debe estar firme y sin rasgones u otros daños.	<input type="checkbox"/>	<input type="checkbox"/>
Conectores (Figura 1)	La Figura 1 identifica los conectores terminales que deben estar incluidos en su modelo de SRL Rebel. Revise todos los ganchos de seguridad, mosquetones, ganchos de resorte, etc. en busca de señales de daño o corrosión y para asegurarse de que funcionen correctamente. Donde estén presentes: Los giros libres deben rotar libremente y el mosquetón y las compuertas de los ganchos deben abrirse, cerrarse, trabarse y destrabarse correctamente.	<input type="checkbox"/>	<input type="checkbox"/>

Figura 11 – Inspección de SRL

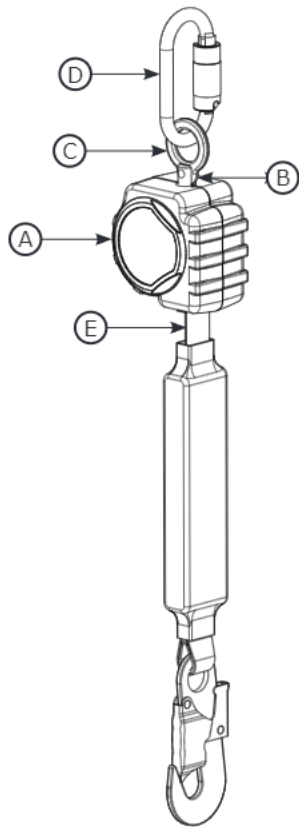


Figura 12 – Cincha del anticaídas

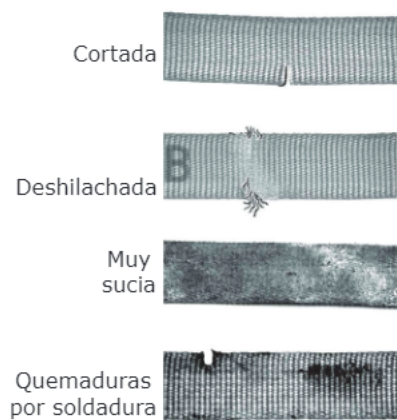


Figura 13 – Indicador de carga

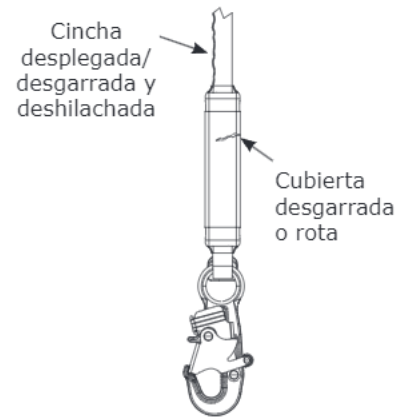
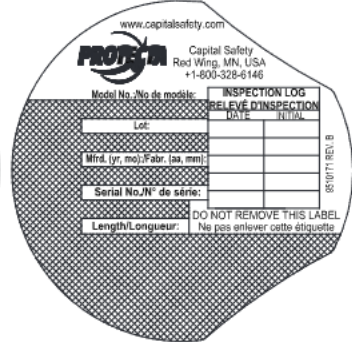
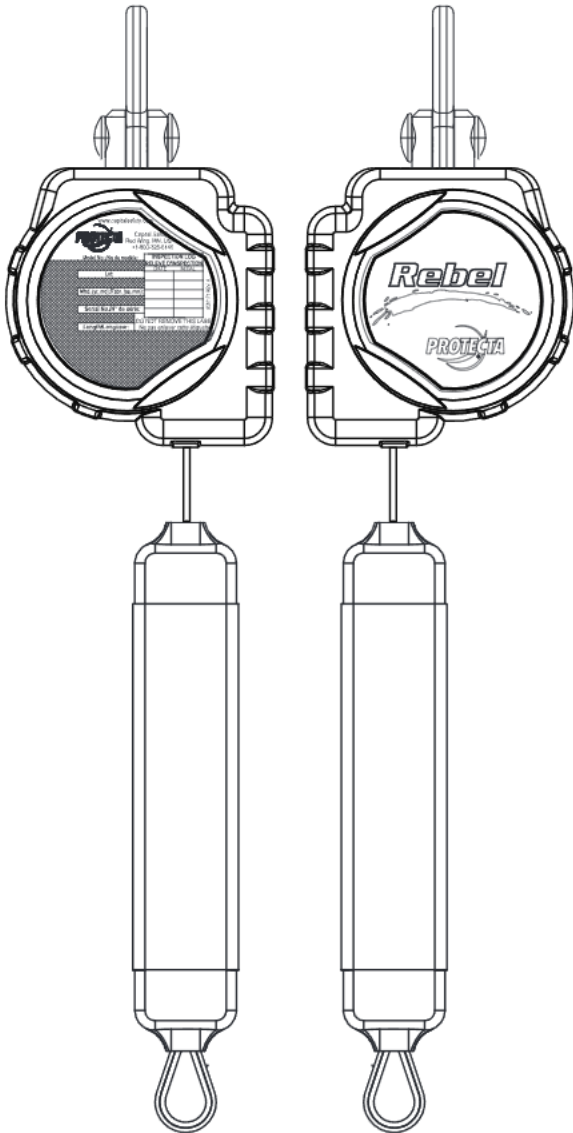


Figura 14 – Etiquetado




INSPECTION: Before each use, and at least monthly, inspect in accordance with the User Manual including locking function (pull sharply to test), retraction, lifeline condition, function and condition of connector, housing and fasteners, legibility of labels, and any evidence of defects, damage or missing parts. Inspect for ruptured or torn webbing extending from lead indicator cover. Ruptured or torn webbing is an indicator that an impact has occurred and the unit must be removed from service. Inspection by a competent person required at least annually. See User Manual. Do not use if inspection reveals an unsafe condition. Not user repairable.

Avant chaque utilisation et au moins une fois par mois, procédez à l'inspection du matériel conformément au manuel de l'utilisateur, ce qui inclut la fonction de verrouillage (tirer fermement pour le tester), le mécanisme de rétraction, l'état de la corde d'assurance, le fonctionnement et l'état du connecteur, du boîtier et des dispositifs de fixation et la lisibilité des étiquettes. Assurez-vous en outre qu'il n'y ait aucun défaut, dommage ou aucune pièce manquante. Vérifiez s'il y a rupture ou détachement de la sangle qui dépasse du couvercle de l'indicateur de charge. Une rupture ou un détachement de la sangle indique qu'un impact s'est produit et qu'on doit mettre le dispositif hors de service. Une inspection par une personne compétente doit être réalisée au moins une fois par an. Reportez-vous au manuel de l'utilisateur. Si lors d'une inspection il est remarqué que l'équipement peut représenter un danger, ne l'utilisez pas. N'est pas réparable par l'utilisateur.

USE/UTILISATION: Anchorage strength requirement 22 kN (5000 lb). Anchor unit as directly above work area as possible to reduce swing fall hazard. Do not work above anchorage level. Full body harness required for use with this device. Capacity is single user only. Lifeline shall not contact sharp edges or abrasive surfaces. For use by trained persons only. This unit is suitable for use with horizontal lifelines. See user manual for additional information including suitability for horizontal use. Contact Capital Safety with any questions about the proper use of this product.

L'ancrage doit avoir une résistance de 22kN (5000 lb). L'ancrage doit être situé directement que possible au-dessus de la zone de travail pour réduire le risque de chute par balancement. Ne pas travailler au-dessus du niveau de l'ancrage. On doit porter un harnais de sécurité avec ce appareil. Capacité un seul utilisateur. La corde d'assurance ne doit pas entrer en contact avec des bords coupants ou des surfaces abrasives. Doit être utilisé seulement par des personnes formées. Cette unité est conçue pour être utilisée avec des lignes de vie horizontales. Pour en savoir plus, y compris sur l'efficacité d'une utilisation horizontale, référez-vous au manuel d'utilisateur. Pour de plus amples renseignements au sujet de l'utilisation de ce produit, veuillez communiquer avec Capital Safety.

	SPECIFICATIONS: Lifeline Material: Polyester web 24mm (0.937") x 1.4mm (0.055") Capacity: 75-310lb (34-140 kg) Maximum arresting force: 900lb (44N) (single user only) Average arresting force: 900lb (44N) Maximum arresting distance: 42 in. (1.1m)	CARACTÉRISTIQUES: Matériau de la corde d'assurance : sangle en polyester 24 mm (0,937 po) x 1,4 mm (0,055 po) Capacité: 75 à 310 lb (34 à 140 kg) Force d'arrêt max.: 44N (900 lb) (un seul utilisateur) Force d'arrêt moy.: 44N (900 lb) Distance d'arrêt max.: 42 po (1,1m)
	<p>WARNING/AVERTISSEMENT Read instructions before use. Manufacturer's instructions supplied with this product must be followed for proper use. Failure to follow instructions may result in serious injury or death. This device shall be removed from service when the impact indicator is deployed. Anchor above user's D-Ring.</p> <p>Lisez les instructions avant utilisation. Pour bien utiliser ce produit, on doit observer les instructions du fabricant fournies avec le produit. Négliger d'observer les instructions peut occasionner des blessures graves, voire mortelles. On doit mettre ce dispositif hors de service lorsque l'indicateur de charge est déployé. Le dispositif à ancrage automatique doit être ancré au-dessus de l'anneau en D dorsal du harnais de l'utilisateur.</p> <p style="text-align: center;">DO NOT REMOVE THIS LABEL/NE PAS ENLEVER CETTE ÉTIQUETTE</p> <p style="text-align: right;">9010212 Rev. D</p>	

LIMITED LIFETIME WARRANTY

Warranty to End User: D B Industries, Inc., dba CAPITAL SAFETY USA ("CAPITAL SAFETY") warrants to the original end user ("End User") that its products are free from defects in materials and workmanship under normal use and service. This warranty extends for the lifetime of the product from the date the product is purchased by the End User, in new and unused condition, from a CAPITAL SAFETY authorized distributor. CAPITAL SAFETY'S entire liability to End User and End User's exclusive remedy under this warranty is limited to the repair or replacement in kind of any defective product within its lifetime (as CAPITAL SAFETY in its sole discretion determines and deems appropriate). No oral or written information or advice given by CAPITAL SAFETY, its distributors, directors, officers, agents or employees shall create any different or additional warranties or in any way increase the scope of this warranty. CAPITAL SAFETY will not accept liability for defects that are the result of product abuse, misuse, alteration or modification, or for defects that are due to a failure to install, maintain, or use the product in accordance with the manufacturer's instructions.

CAPITAL SAFETY'S WARRANTY APPLIES ONLY TO THE END USER. THIS WARRANTY IS THE ONLY WARRANTY APPLICABLE TO OUR PRODUCTS AND IS IN LIEU OF ALL OTHER WARRANTIES AND LIABILITIES, EXPRESSED OR IMPLIED. CAPITAL SAFETY EXPRESSLY EXCLUDES AND DISCLAIMS ANY IMPLIED WARRANTIES OF MERCHANTABILITY OR FITNESS FOR A PARTICULAR PURPOSE, AND SHALL NOT BE LIABLE FOR INCIDENTAL, PUNITIVE OR CONSEQUENTIAL DAMAGES OF ANY NATURE, INCLUDING WITHOUT LIMITATION, LOST PROFITS, REVENUES, OR PRODUCTIVITY, OR FOR BODILY INJURY OR DEATH OR LOSS OR DAMAGE TO PROPERTY, UNDER ANY THEORY OF LIABILITY, INCLUDING WITHOUT LIMITATION, CONTRACT, WARRANTY, STRICT LIABILITY, TORT (INCLUDING NEGLIGENCE) OR OTHER LEGAL OR EQUITABLE THEORY.

GARANTÍA LIMITADA DE POR VIDA

Garantía para el usuario final: D B Industries, Inc., que opera bajo el nombre de CAPITAL SAFETY USA ("CAPITAL SAFETY") garantiza al usuario final original ("Usuario final") que sus productos están libres de defectos de materiales y de mano de obra en condiciones normales de uso y mantenimiento. Esta garantía se extiende durante la vida útil del producto a partir de la fecha en que el Usuario final adquiere el producto, nuevo y sin uso, a un distribuidor autorizado de CAPITAL SAFETY. La entera responsabilidad de CAPITAL SAFETY hacia el Usuario final y el remedio exclusivo para el Usuario final bajo esta garantía están limitados a la reparación o el reemplazo por materiales de todo producto defectuoso dentro de su vida útil (según CAPITAL SAFETY lo determine y considere apropiado a su solo criterio). Ninguna información o asesoramiento, oral o escrito, proporcionado por CAPITAL SAFETY, sus distribuidores, directores, funcionarios, agentes o empleados creará una garantía diferente o adicional ni aumentará de ninguna manera el alcance de esta garantía. CAPITAL SAFETY no aceptará responsabilidad por defectos resultantes del abuso, el uso incorrecto, la alteración o la modificación del producto, ni por defectos resultantes de no respetar las instrucciones del fabricante durante la instalación, el mantenimiento o el uso del producto.

LA GARANTÍA DE CAPITAL SAFETY SE APLICA ÚNICAMENTE AL USUARIO FINAL. ESTA GARANTÍA ES LA ÚNICA GARANTÍA QUE SE APLICA A NUESTROS PRODUCTOS Y REEMPLAZA A TODAS LAS OTRAS GARANTÍAS Y RESPONSABILIDADES, EXPRESAS O IMPLÍCITAS. CAPITAL SAFETY EXPRESAMENTE EXCLUYE Y RENUNCIA A TODAS LAS GARANTÍAS IMPLÍCITAS DE COMERCIABILIDAD O APTITUD PARA UN PROPÓSITO PARTICULAR, Y NO SERÁ RESPONSABLE POR DAÑOS INCIDENTALES, PUNITIVOS O EMERGENTES DE NINGUNA NATURALEZA, INCLUYENDO SIN LIMITACIÓN PÉRDIDAS DE INGRESOS, GANANCIAS O PRODUCTIVIDAD; NI POR LESIONES CORPORALES O MUERTE, O PÉRDIDA DE O DAÑO A LA PROPIEDAD, BAJO CUALQUIER TEORÍA DE RESPONSABILIDAD, INCLUYENDO SIN LIMITACIÓN CONTRATO, GARANTÍA, RESPONSABILIDAD ESTRUCTA, AGRAVIO (INCLUIDA NEGLIGENCIA) O CUALQUIER OTRA TEORÍA LEGAL O EQUITATIVA.

GARANTIE LIMITÉE SUR LA DURÉE DE VIE

Garantie offerte à l'utilisateur final : D B Industries, Inc., dba CAPITAL SAFETY USA (« CAPITAL SAFETY ») garantit à l'utilisateur final d'origine (« Utilisateur final ») que les produits sont libres de tout défaut matériel et de fabrication dans des conditions normales d'utilisation et de service. Cette garantie couvre toute la durée de vie du produit, de sa date d'achat à l'état neuf et inutilisé par l'utilisateur auprès d'un distributeur agréé CAPITAL SAFETY. La responsabilité intégrale de Capital Safety et le seul recours du Client dans le cadre de cette garantie se limitent à la réparation ou le remplacement en nature des produits défectueux pendant leur durée de vie (à la seule discrétion de Capital Safety et selon ce qu'elle juge approprié). Aucun renseignement ou avis oral ou écrit fourni par CAPITAL SAFETY, ses détaillants, administrateurs, cadres, distributeurs, mandataires ou employés ne représentera une garantie ou n'augmentera de quelque manière la portée de la présente garantie limitée. CAPITAL SAFETY n'accepte aucune responsabilité pour les défauts causés par un abus, une utilisation abusive, une altération ou une modification, ou pour les défauts causés par le non-respect des instructions du fabricant relatives à l'installation, à l'entretien ou à l'utilisation du produit.

CETTE GARANTIE CAPITAL SAFETY S'APPLIQUE UNIQUEMENT À L'UTILISATEUR FINAL. ELLE EST LA SEULE GARANTIE APPLICABLE À NOS PRODUITS. ELLE EXCLUT TOUTE AUTRE GARANTIE EXPRESSE OU IMPLICITE. CAPITAL SAFETY EXCLUT EXPLICITEMENT ET DÉCLINE TOUTE GARANTIE IMPLICITE DE MISE EN MARCHÉ ET D'ADAPTATION À DES FINS PARTICULIÈRES, ET NE SERA RESPONSABLE POUR AUCUN DOMMAGE-INTÉRÊT DIRECT OU INDIRECT, CORRÉLATIF OU ACCESSOIRE DE TOUTE NATURE Y COMPRIS ET DE MANIÈRE NON LIMITATIVE, LES PERTES DE PROFITS, LES REVENUS OU LA PRODUCTIVITÉ, LES BLESSURES CORPORELLES, VOIRE LA MORT OU DOMMAGES À LA PROPRIÉTÉ, DANS LE CADRE DE TOUTE THÉORIE DE RESPONSABILITÉ, Y COMPRIS ET DE MANIÈRE NON LIMITATIVE UN CONTRAT, UNE GARANTIE, UNE RESPONSABILITÉ (Y COMPRIS LA NÉGLIGENCE) OU TOUTE AUTRE THÉORIE LÉGALE OU ÉQUITABLE.



Trusted Quality Fall Protection

CSG USA & Latin America

3833 SALA Way
Red Wing, MN 55066-5005
Toll Free: 800.328.6146
Phone: 651.388.8282
Fax: 651.388.5065
solutions@capitalsafety.com

CSG Canada

260 Export Boulevard
Mississauga, ON L5S 1Y9
Phone: 905.795.9333
Toll-Free: 800.387.7484
Fax: 888.387.7484
info.ca@capitalsafety.com

CSG Northern Europe

5a Merse Road
North Moons, Moat
Reditch, Worcestershire, UK
B98 9HL
Phone: + 44 (0)1527 548 000
Fax: + 44 (0)1527 591 000
csgne@capitalsafety.com

**CSG EMEA
(Europe, Middle East, Africa)**

Le Broc Center
Z.I. 1ère Avenue
5600 M B.P. 15 06511
Carros
Le Broc Cedex
France
Phone: + 33 4 97 10 00 10
Fax: + 33 4 93 08 79 70
information@capitalsafety.com

CSG Australia & New Zealand

95 Derby Street
Silverwater
Sydney NSW 2128
AUSTRALIA
Phone: +(61) 2 8753 7600
Toll-Free : 1 800 245 002 (AUS)
Toll-Free : 0800 212 505 (NZ)
Fax: +(61) 2 8753 7603
sales@capitalsafety.com.au

CSG Asia

Singapore:
16S, Enterprise Road
Singapore 627666
Phone: +65 - 65587758
Fax: +65 - 65587058
inquiry@capitalsafety.com

Shanghai:

Rm 1406, China Venturetech Plaza
819 Nan Jing Xi Rd,
Shanghai 200041, P R China
Phone: +86 21 62539050
Fax: +86 21 62539060

www.capitalsafety.com



