

Carda copa 4" alambre trenzado grueso, Multi-rosca, Truper

- Fabricada en acero al carbono
- Acabado burdo
- Multi-rosca 5/8"-11 y M14 compatible con otras marcas del mercado y con esmeriladoras Truper® y Pretul®
- Limpieza de metales y cordones de soldadura
- Eliminación rápida de óxido, pintura y otras adherencias



Para
esmeriladoras
de 7" y 9"

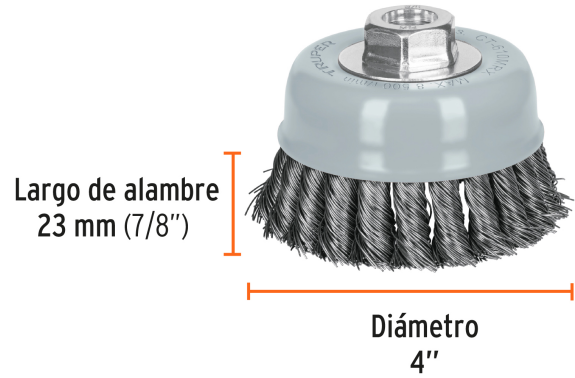


Eje

Especificaciones

Diámetro	4" (100 mm)
Eje roscable	Multi-rosca (5/8-11 y M14)
Espesor	19/32"
No. de trenzas	22
Largo del alambre	23 mm (7/8")
Velocidad	8,500 rpm
Calibre	0.5 mm (0.020")
Empaque individual	Blíster
Inner	4
Master	24

Imágenes complementarias



FAGY

SUMINISTROS Y SERVICIOS GENERALES

RUC : 20603281315
FAGY SUMINISTROS Y SERVICIOS GENERALES SAC
Telefonos : 969011287 - 915330639 - 960845136 - 996556100
Pagina Web : www.fagy.com.pe - www.ventadeepps.com
Lima - Peru