



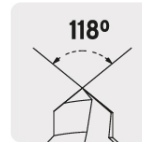
CÓDIGO: 12122 CLAVE: BES-13

## Broca escalonada óxido negro 13 escalones 1/8" a 1/2"

- Punta Split Point autocentrable con dos filos de corte, para perforaciones más rápidas y precisas
- Rango de perforación 1/8" - 1/2"
- Diámetro marcado en láser de larga duración para identificar rápidamente el tamaño a perforar
- Fabricada en acero de alta velocidad (HSS) con acabado óxido negro
- Una sola broca realiza perforaciones de diferentes diámetros
- Zanco P3 antiderrapante que no se desliza en el broquero
- Cortes rápidos, limpios y precisos



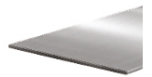
Punta Split Point



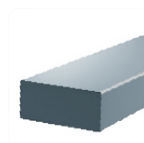
118°



Zanco



Metal



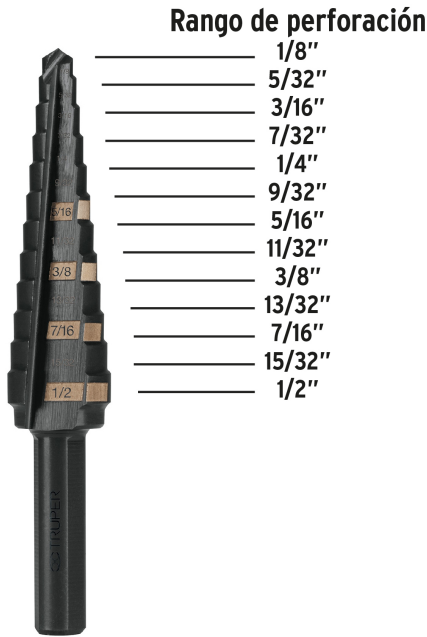
Plástico

### Especificaciones

<b>Zanco (P3)</b>	1/4"
<b>Escalones</b>	13
<b>Diámetros de perforación</b>	1/8", 5/32", 3/16", 7/32", 1/4", 9/32", 5/16", 11/32", 3/8", 13/32", 7/16", 15/32" y 1/2"
<b>Empaque individual</b>	Blíster
<b>Inner</b>	3
<b>Master</b>	15

# FAGY

SUMINISTROS Y SERVICIOS GENERALES



**Diámetro marcado  
en láser de  
larga duración**



**FAGY**

SUMINISTROS Y SERVICIOS GENERALES