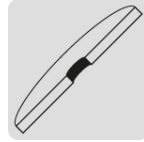




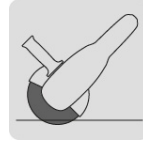
CÓDIGO: 12546 CLAVE: DICOF-7015

Disco Tipo 41 de 7" x 1.5 mm corte fino de metal, Sable

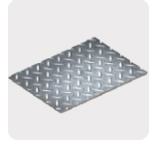
- Corte extrafino de metal, alta durabilidad
- Fabricado de óxido de aluminio



Tipo 41



Corte



Metal



Certificaciones y garantías



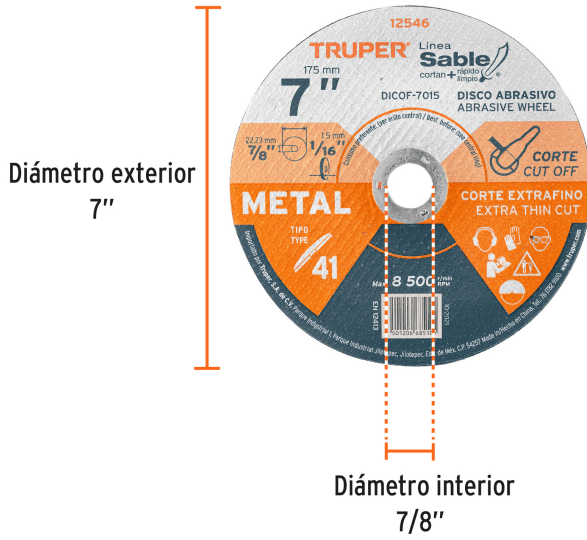
Especificaciones

Diámetro	7"
Espesor	1.5 mm
Diámetro interno	7/8"
Velocidad máxima	8,500 rpm
Empaque individual	Encogible
Inner	10
Master	60

Refacciones y/o accesorios disponibles en catálogo (no incluidas)

Código	Clave	Descripción
10540	ADC-5/8	Adaptador para discos abrasivos 7" a 9", tipo 41, eje 5/8-11
10541	ADC-M14	Adaptador para discos abrasivos 7" a 9", tipo 41, eje M14
10545	LLUDA	Llave universal para adaptadores std y mm, Truper

Imágenes complementarias



Producto caducable
(Ver vigencia)

Fecha de caducidad
Mes/Año
VXX/XXXX

