

# AUTORRESCATADOR SAFE 1+ (CIRCUITO ABIERTO)

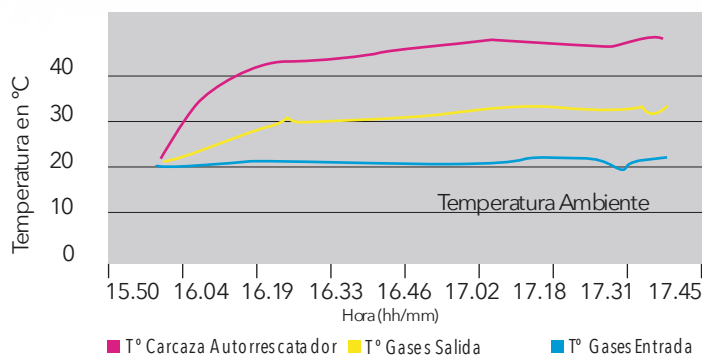
### DESCRIPCIÓN

Los equipos autorrescatadores de circuito abierto como el SAFE 1+ de Steelpro, son dispositivos de escape basado en la canalización del monóxido de carbono mediante la hopcalita. Se aplica en situaciones de emergencia como explosiones de gas, en minería subterránea, explosión de polvo de carbón, catástrofe de fuego y explosión de gases de la minería de carbón e industria en general.

### CARACTERÍSTICAS TÉCNICAS

El equipo debe ser utilizado en atmosferas con 19.5% de Oxígeno en el ambiente.

- Transforma el CO en CO<sub>2</sub>.
- Elemento catalizador: Hopcalita.
- Posee filtro interno de polvo fino y grueso.
- Autonomía ≥ 60 minutos a 30 litros/min.
- Reduce la temperatura del aire respirable.
- Dimensiones externas 100mm x 93mm x133mm.
- Peso menor o igual a 1 kg. Caja de acero inoxidable 316
- Vida útil en almacenamiento 10 años y en operación 5 años.
- Capucha de jebe para mejor protección.



### NORMAS / CERTIFICACIONES / APROBACIONES

- CERTIFICACIÓN DICTUC - CHILE
- Protocolo de medición de CO en equipos filtrantes basado en la norma UNE-EN 404 - 2005; Equipos de protección respiratoria para evacuación.

### APLICACIONES

- Su uso es obligatorio para cada persona que ingrese a minería subterránea en Perú. (D.S. N° 024-2016 -EM Art. 255).

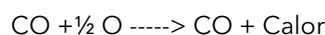


- Minería en general, desarrollo de tneles, faenas subterráneas, fundiciones metalúrgicas, industria química e industria de petrolera y gas.

### INSTRUCCIONES DE USO Y MANTENIMIENTO

#### PRINCIPIO DE OPERACIÓN

El autorrescatador no suministra oxígeno, pero su función es oxidar el monóxido de carbono a dióxido de carbono diseñados pesando en el principio que bajo temperaturas normales el veneno del monóxido de carbono en el aire, puede ser oxidado dentro del dióxido de carbono inocuo, dentro de monóxido de carbono oxidativo. La reacción química corresponde a la siguiente ecuación:

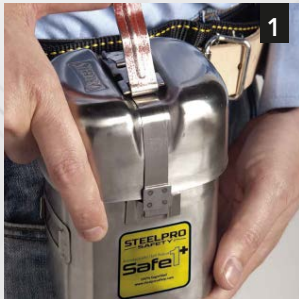


La ecuación revela que se ha liberado calor durante la ecuación química, por lo que existe un dispositivo en el autorrescatador, destinado a reducir la temperatura; por esta razón el aire que entrará al usuario será caliente y seco. De aquí radica la importancia en instruir a los trabajadores de que durante la evacuación no se vayan a retirar el clip nasal y respirar todo el tiempo por el autorrescatador porque la temperatura es normal en el proceso y el sistema respiratorio es por sí mismo un intercambiador de calor efectivo

#### MANTENIMIENTO

- Realice una inspección del equipo, antes de empezar a trabajar.
- Limpie el equipo con paño húmedo.
- No retire la capucha de protección.
- No aperture el equipo si no lo va a usar.
- Cualquier consulta comuníquese al correo: [soportetecnico@vicsasafety.com.pe](mailto:soportetecnico@vicsasafety.com.pe)

### USO AUTORRESCATADOR



1 Levanta el dispositivo de fijación presionando el pulgar de la palanca roja y empuja hacia arriba hasta que el cierre se quiebre.



2 Toma la palanca de liberación roja ante el pulgar y el índice y levántala.



3 Con tu mano completa, toma el arnés principal del autorrescatador y retíralo de la carcasa.



4 Lleva la boquilla del autorrescatador a tu boca y muerde los estirones fuertemente.



5 Cierra tus labios fuertemente alrededor de la boquilla.



6 Separa los cojines del clip nasal y ponlos sobre tu nariz.



7 Pon el arnés del autorrescatador sobre tu cabeza.



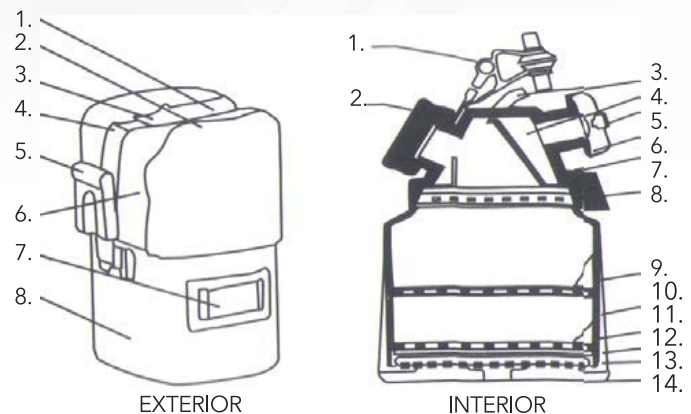
8 Nota: si la carcasa se abolla, puedes respirar con el filtro en el envase.

### ADVERTENCIAS

- No debe ser utilizado en atmósferas que contengan menos de 19,5% de oxígeno en el ambiente.
- No suministra oxígeno.
- La apertura del equipo prematura, puede generar reducción de la autonomía.
- La apertura del equipo prematura, puede generar el ingreso de polvo al interior.
- No transportar el producto junto a petróleo o productos corrosivos.
- El lugar de almacenamiento debe ser fresco y seco en un rango de temperatura (5-35) grados centígrados, lejos de materiales corrosivos.
- La capacitación y entrenamiento del Autorrescatadores SAFE1 es de carácter obligatorio antes de entregar el dispositivo al usuario.

### ESTRUCTURA

1. Clip de nariz.
2. Válvula de exhalación.
3. Banda de cabeza.
4. Malla de enfriamiento.
5. Almohadilla para dientes.
6. Utensilio para boca.
7. Válvula de desconexión.



8. Placa de filtro.
9. Capa de oxidación de monóxido de carbono (agente catalizador hopcalita)
10. Saco de gaza de asilación térmica.
11. Agente secante.
12. Conjunto de compensación.
13. Filtro de par culas finas.
14. Almohadilla para absorción de vibraciones.

### **GARANTÍA**

Todas las propiedades físicas y recomendaciones del producto están basadas en pruebas que se consideran representativas y/o bajo normatividad vigente del mismo. VICSA SAFETY PERÚ SAC informa que no ofrece garantía por uso de este producto en un periodo de tiempo determinado, teniendo en cuenta que el usuario final es directamente responsable de la aplicación y utilización del mismo, por lo cual VICSA SAFETY PERÚ SAC no se hará responsable por lesiones o daños directos e indirectos generados como consecuencia de la inadecuada asignación, almacenamiento, mantenimiento, negligencia y/o uso indebido del producto. Informamos que en caso de presentarse fallas en nuestro producto por defectos de fabricación y/o ensamble durante los dos (2) primeros meses de facturado el producto, VICSA SAFETY PERÚ SAC asumirá responsabilidad de aceptar devolución y/o reemplazar la cantidad objeto del reclamo; una vez sea revisado y

concluido el proceso de determinación de defectos de calidad.

La presente garantía aplica para toda la línea de productos marca STEELPRO, exceptuando material y componentes de nuestra Línea de Alturas.

### **RECOMENDACIONES DE DISPOSICIÓN FINAL (LEGAL)**

VICSA SAFETY PERU SAC se permite indicar que el ciclo de fabricación de sus productos incluyendo materias primas, fabricación, almacenamiento y transporte cuenta con materiales de calidad, no reciclados y no peligrosos. Que, de acuerdo a la aplicación en la protección a los usuarios en el Sector Industrial, Hospitalario, Eléctrico, Hidrocarburos, Minero y demás, recomendamos a los empleadores y usuarios realizar la respectiva selección, clasificación y disposición final de acuerdo a los reglamentos y normas de seguridad y salud ocupacional peruanos.